



Horizontaal rabat oftewel: Potdeksel profiel

Een traditioneel product in een nieuwe en moderne uitvoering. Het traditionele potdekselprofiel, dat sinds tijden in Nederland op gebouwen wordt toegepast, kende eigenlijk maar één nadeel, men moest het onderhouden.

Dit nadeel is vanaf heden verleden tijd. Er wordt nu gebruik gemaakt van gecoate stalen rollen voor uw traditionele gevelplaat. De stalen plaat die verzinkt is en daarna aan één zijde voorzien is van een 200 µm dikke plastisolcoating is voor jaren onderhoudsvrij.



Holland rabat



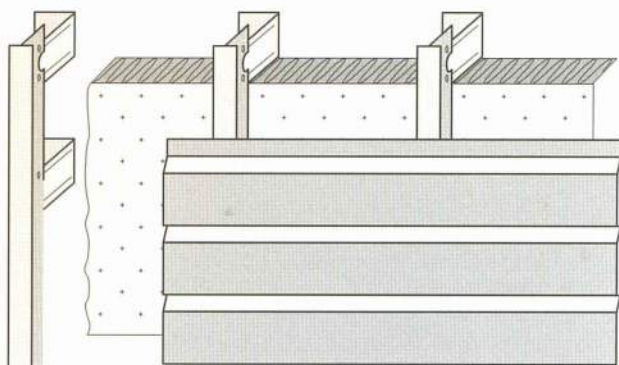
Finish rabat

Het materiaal is in verschillende types verkrijgbaar. Populair is de plastisol coating met houtnerfstructuur. In oud donkergroen, donkerbruin, gebroken wit en nu ook in het zwart, behoudt u de traditionele tinten vanuit het verleden. Er zijn natuurlijk ook andere kleuren leverbaar maar die worden dan uitgevoerd in de 6 standaard plastisol kleuren, dit alles uit materiaal van 0,50 mm dik.

Het stalen rabat kent twee types. Allereerst voor de thuishmarkt het **Holland rabat** met een strak en glad uiterlijk en daarnaast met name voor de export het **Finish rabat** met een extra verzet aan de voorzijde waarmee meer accent ontstaat. Beide producten worden blind bevestigd en dat betekent dat er geen bevestigingsmiddelen in het zicht zullen zijn na montage. Alle hulpstukken voor een perfecte montage zijn aanwezig in het assortiment, natuurlijk allemaal in dezelfde coating als de buitenplaat. Speciale hulpstukken zijn er ontwikkeld om de bestaande gevel uit te richten als deze qua strakheid te wensen overlaat. Met regelwerk realiseert u een strakke onderconstructie. Tevens creëert u door het gebruik van deze materialen een mogelijkheid tot isoleren, iets wat met name op renovatiewerken veel wordt toegepast.

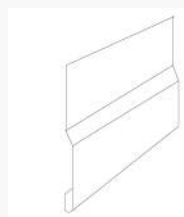


Isoleren behoort tot de mogelijkheden

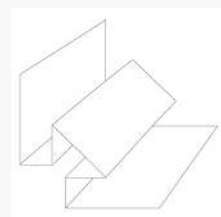


Heeft u last van koude overslag?

Isoleer dan uw gevel door tussen de bestaande gevel en de nieuw horizontaal geplaatste profielplaat de ruimte op te vullen met isolatiemateriaal. Op uw oude, veelal ongelijke gevel, plaatst u nieuw verticaal regelwerk. De tussenliggende ruimte vult u op met een door u uitgekozen isolatiemateriaal. Wij adviseren u om een dampwerende folie op de oude gevel aan te brengen



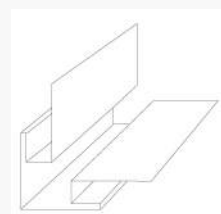
Startprofiel



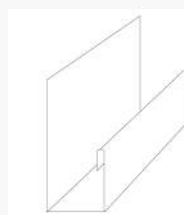
Binnenhoek



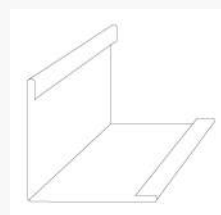
T-profiel



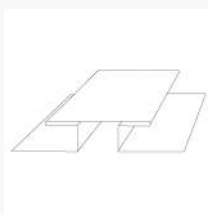
Buitenhoek



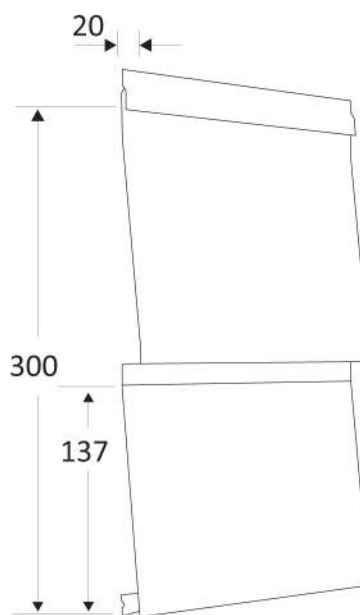
Opsluitprofiel



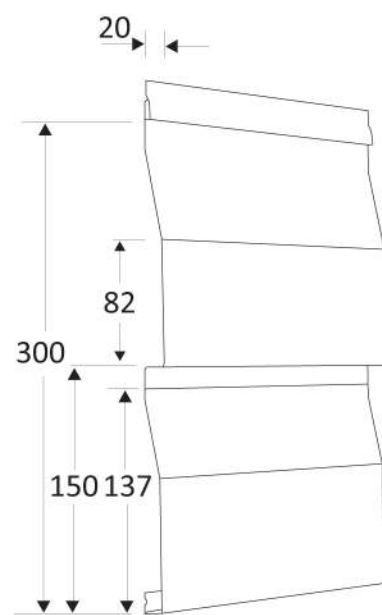
Opsluitprofiel



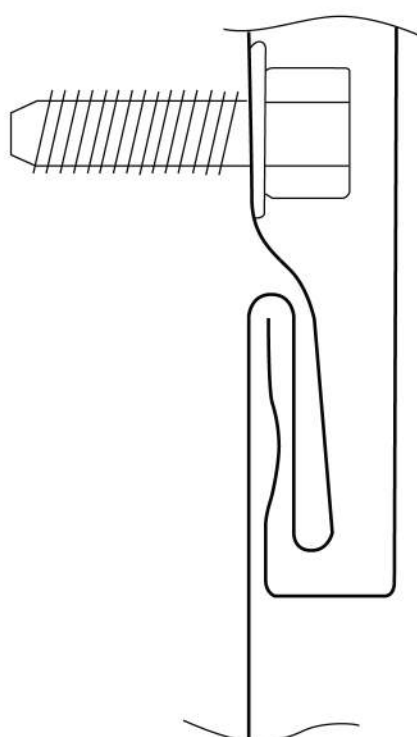
Verlengstuk



Holland Rabat



Finish Rabat



De onderlinge aansluiting

**Plaatdikte
in mm**

0,50

**Gewicht
kg/m²**

5,73

Coating en kleuren

De voorzijde is voorzien van een Corus plastisol in een houtnerfstructuur in de kleuren donkergroen, donkerbruin, zwart of gebroken wit (9002). Ook in 6 standaard kleuren HPS200® leverbaar.

Verticaal regelwerk

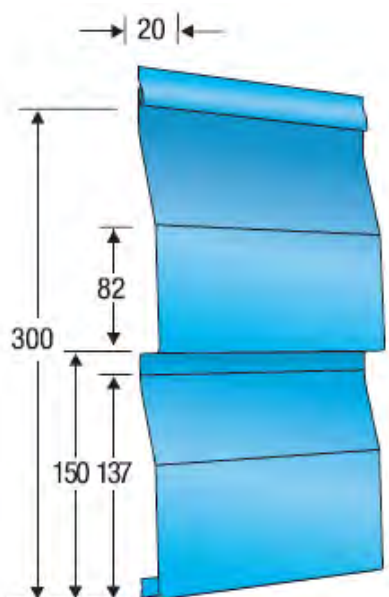
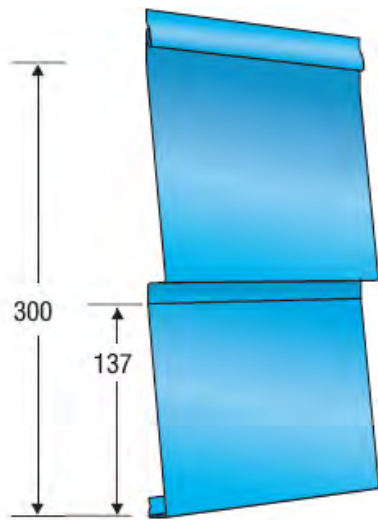
In onze accessoires-lijn is het mogelijk om nieuw regelwerk te kopen voor oudere en ongelijke gevels. Ook bij gevels die geïsoleerd moeten worden is het toepassen van deze producten noodzakelijk. Een strakke ondergrond voor het verkrijgen van een optimaal eindresultaat is absoluut noodzakelijk.

Rabat montage

Het Rabat profiel wordt op een achter constructie gemonteerd van verticale regels. Dit kunnen zowel houten als stalen regels zijn zolang het geschikt is om in te schroeven.

De stalen rabat bekleding bestaat uit meerdere onderdelen die benodigd zijn voor de totale montage. Aan de onderzijde wordt begonnen met een start profiel waarin de eerste rabat plank achter zal haken.

Het start profiel dient horizontaal gemonteerd te worden voor een rechte start. Maak hierbij gebruik van een waterpas en en teken de hoogte af.



Monteer het start profiel op de juiste hoogte. Houd rekening dat de rabat plank nog achter het start profiel kan komen. Zorg dat er aan de onderzijde 1.5cm vrij blijft.



Stappen aftekenen:

Per plank teken je deze af op de achter constructie. Dit is vooral belangrijk als je gaat aansluiten op andere muren met rabat.

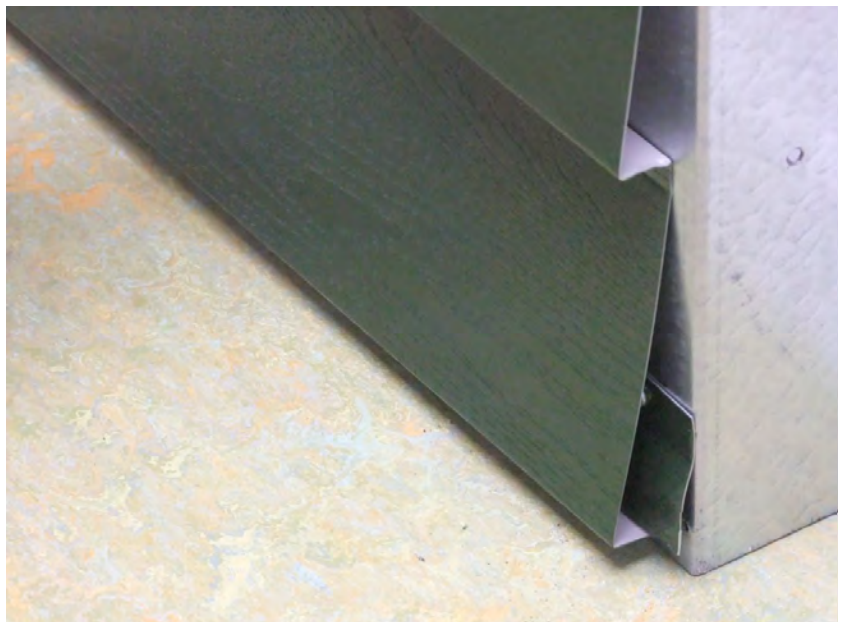
De kans is er dat door het aantrekken van de profielen deze niet gelijk gaan stroken.



Schuif de rabat plank onder het start profiel en trek deze strak aan omhoog tot aan de afgetekende lijn. Door het productieproces (knippen) zijn de uiteinden aan de bovenzijde iets plat gedrukt. Deze kunnen eenvoudig met een schroevendraaier worden terug gebogen. Hierdoor zal het inklikken van de delen 'soepeler' verlopen.



Bekijk goed of de lip van de rabat plank achter het start profiel haakt.



Teken de volgende planken ook elke keer af op de juiste maat.



Trek de plank stevig aan in de andere plank, zodat de lip goed in de andere plank valt.





Blijf controleren of de planken horizontaal zijn. Samen met de afgetekende lijn.



Blijf bij het monteren de plank strak tegen de afgetekende lijn aan houden. De plank mag niet te los zijn.

