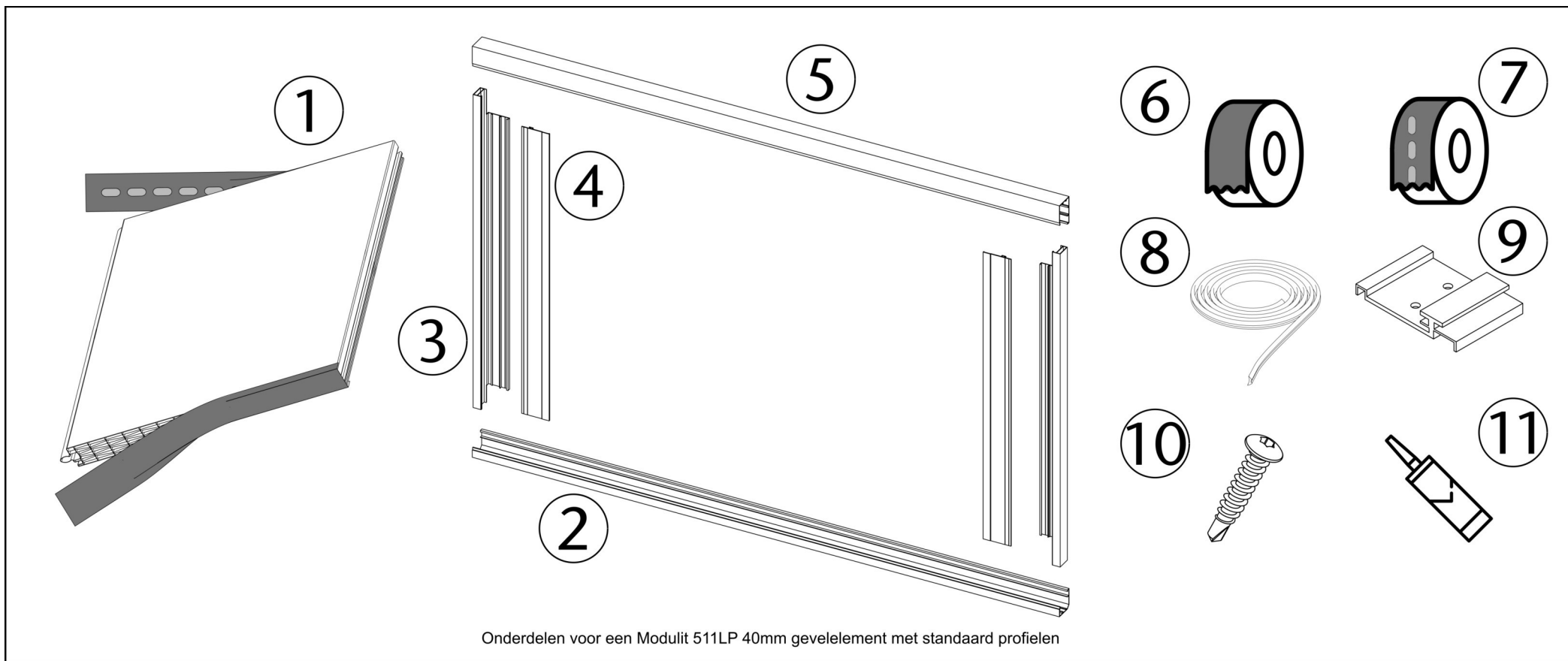


MODULIT[®]
INSTALLATIE ADVIES
511LP 40mm
montage in de gevel
met standaard profielsysteem



1. Meerwandig Polycarbonaat MODULIT paneel
2. Aluminium onderprofiel (optioneel dorpelprofiel)
3. Aluminium zijprofiel
4. Aluminium kliklijst tbv zijprofiel
5. Aluminium bovenprofiel
6. Gesloten tape

7. Filter tape
8. EPDM afdichtrubber
9. Paneelanker
10. Bevestigingsschroeven
11. (zuurvrije) silicone kit

Voordat u begint:

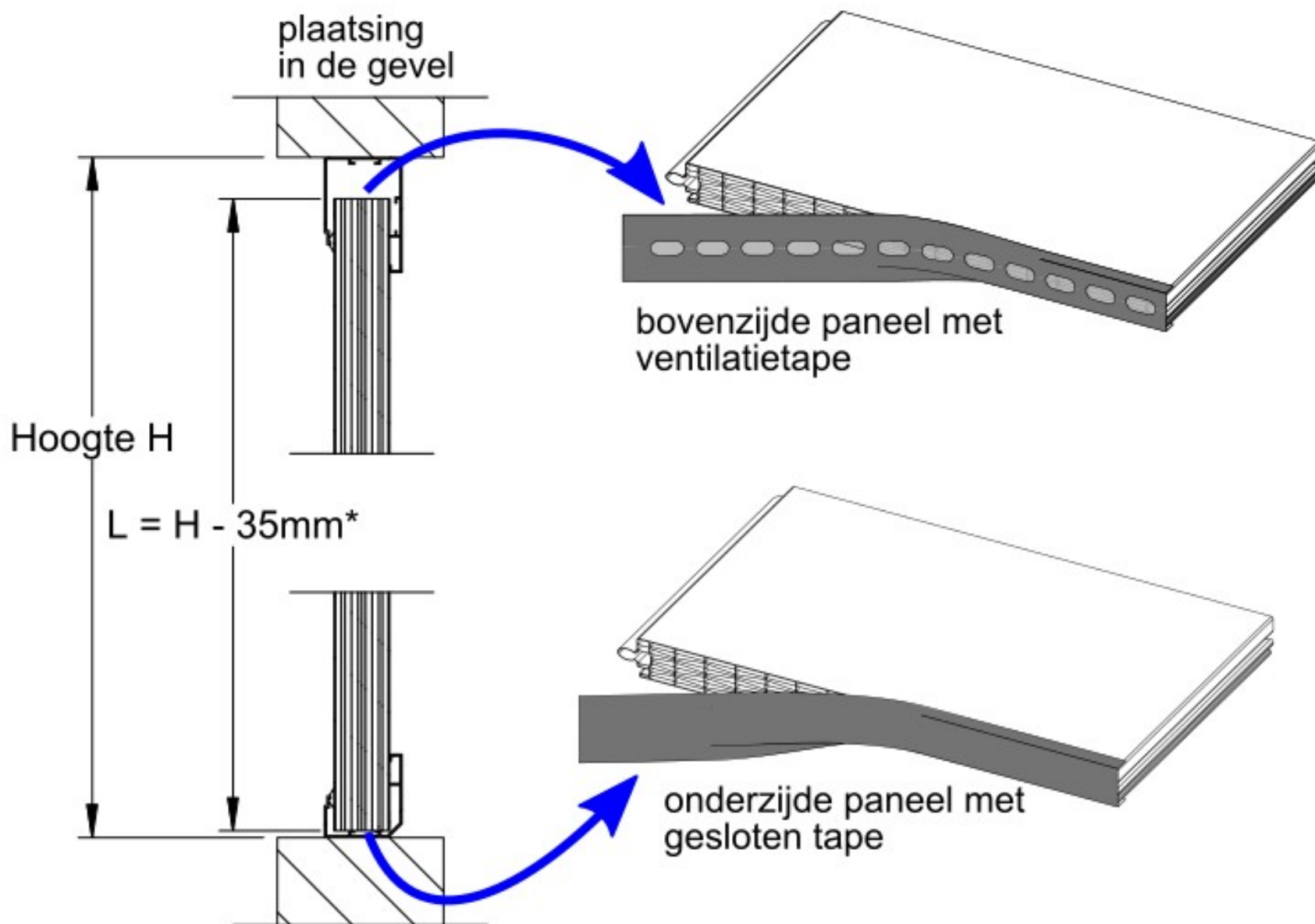
- Controleer of u alle onderdelen volgens de meegeleverd paklijst heeft ontvangen;
- Controleer het geleverde materiaal op eventuele beschadigingen of oneffenheden;
- Controleer de MODULIT panelen op juiste maatvoering;
- Controleer het MODULIT profielsysteem op de juiste lengtes en op rechte zaagsneden;
- Controleer de gevelsparing op maatvoering en haaksheid;
- Zorg dat u alle maatregelen heeft genomen om veilig te kunnen werken.

Vorbereitung MODULIT systeem

Begin met alle onderdelen op maat te maken en controleer de gevelsparing op haaksheid.

Indien u zelf de panelen op maat maakt, heeft u de kopse kanten te beplakken met gesloten en filtertape.

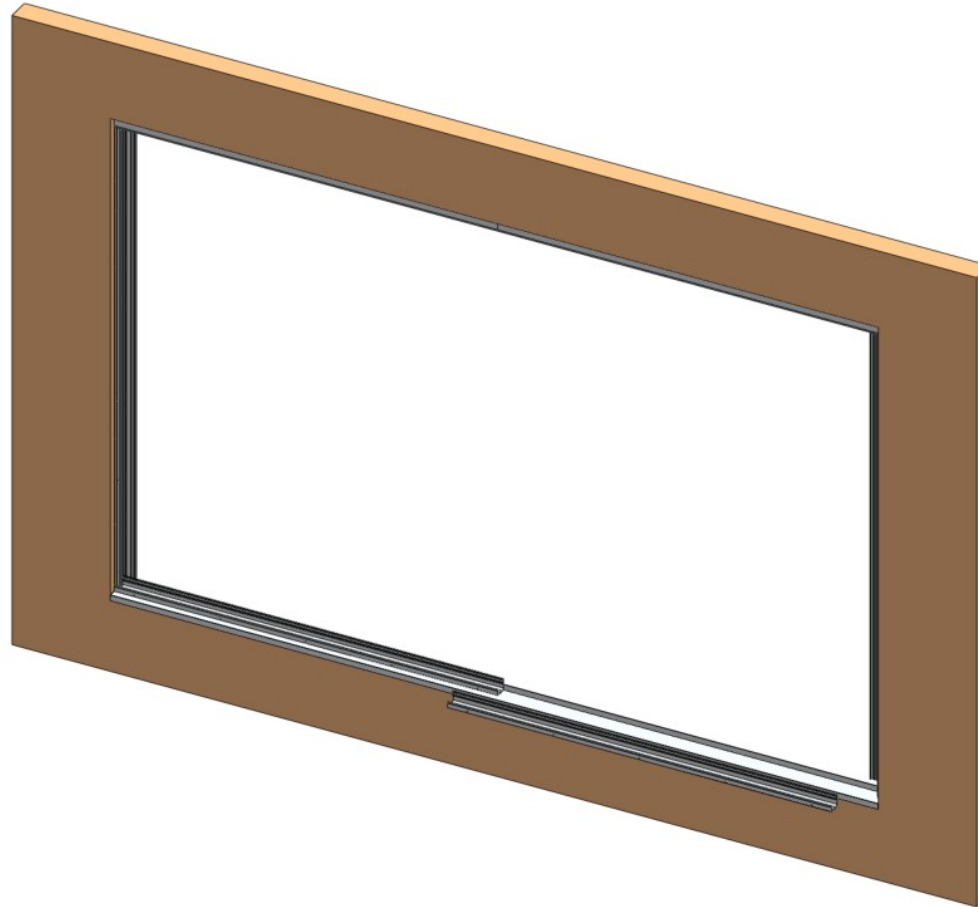
De UV-beschermde zijde en montage richting bepalen onder- en bovenzijde.



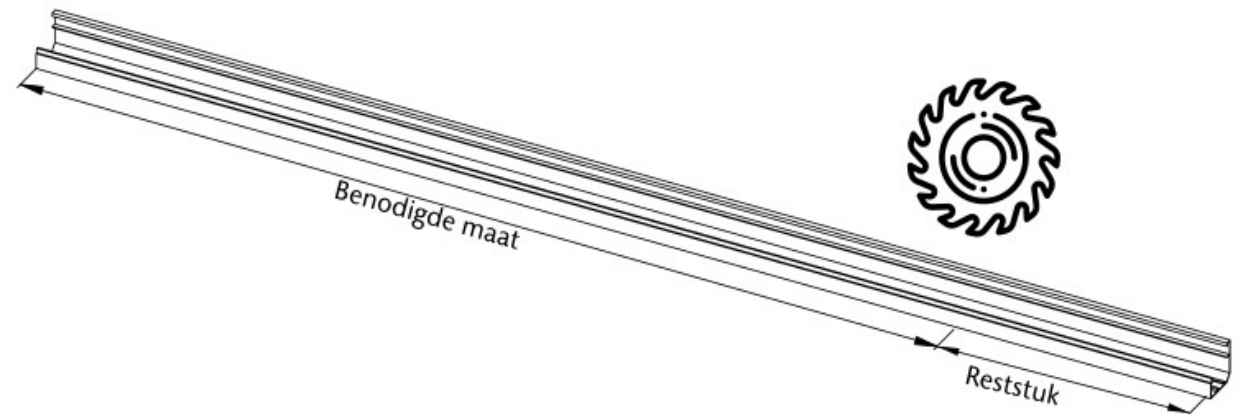
* bij hoogte H kleiner dan 600mm : L= H – 40mm

Vorbereitung MODULIT systeem

Zaag het onder- en bovenprofiel op maat, zodat deze in de gevelsparing geplaatst kunnen worden.

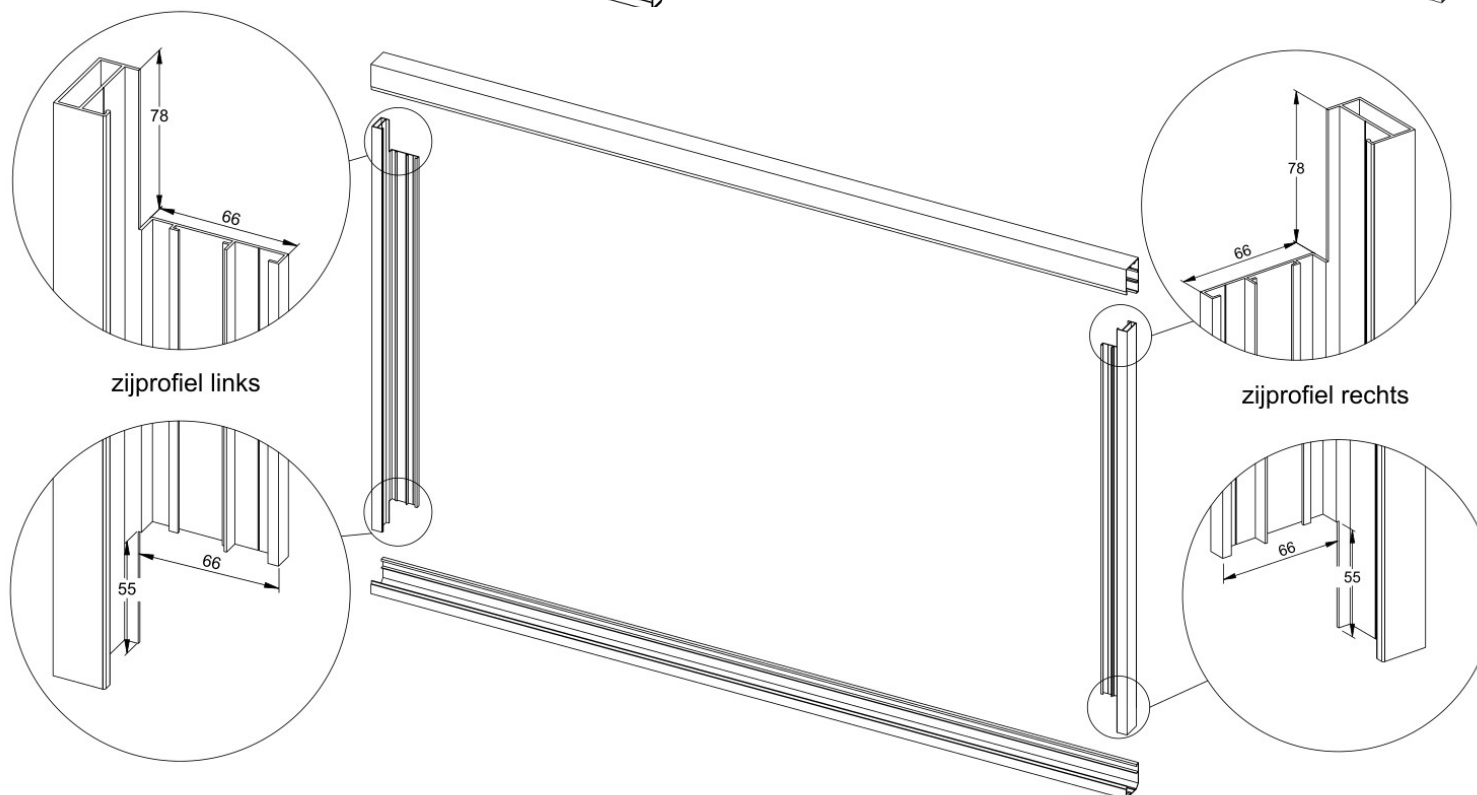
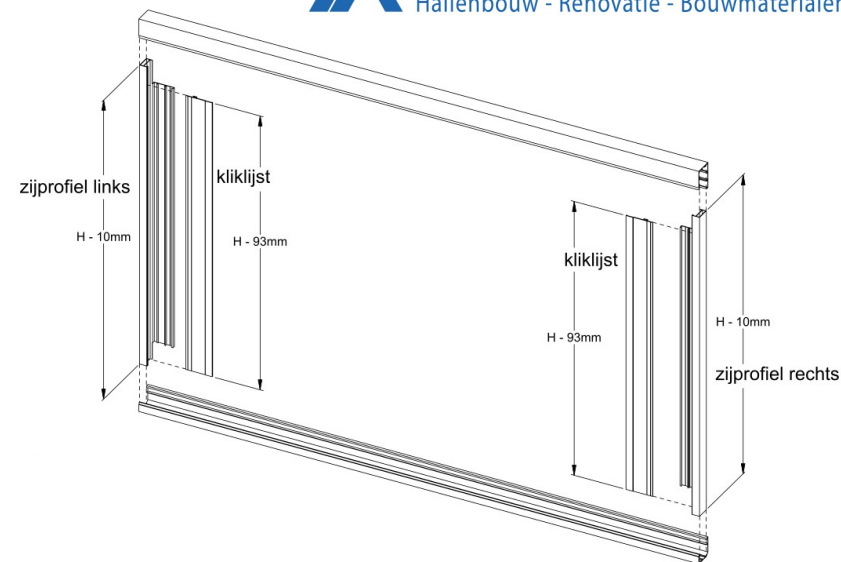
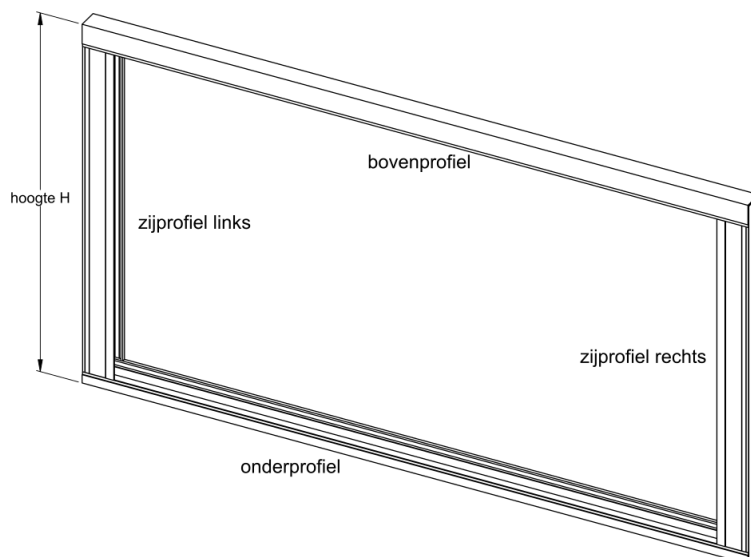


Profiel zagen op passende lengte



Vorbereiding MODULIT systeem

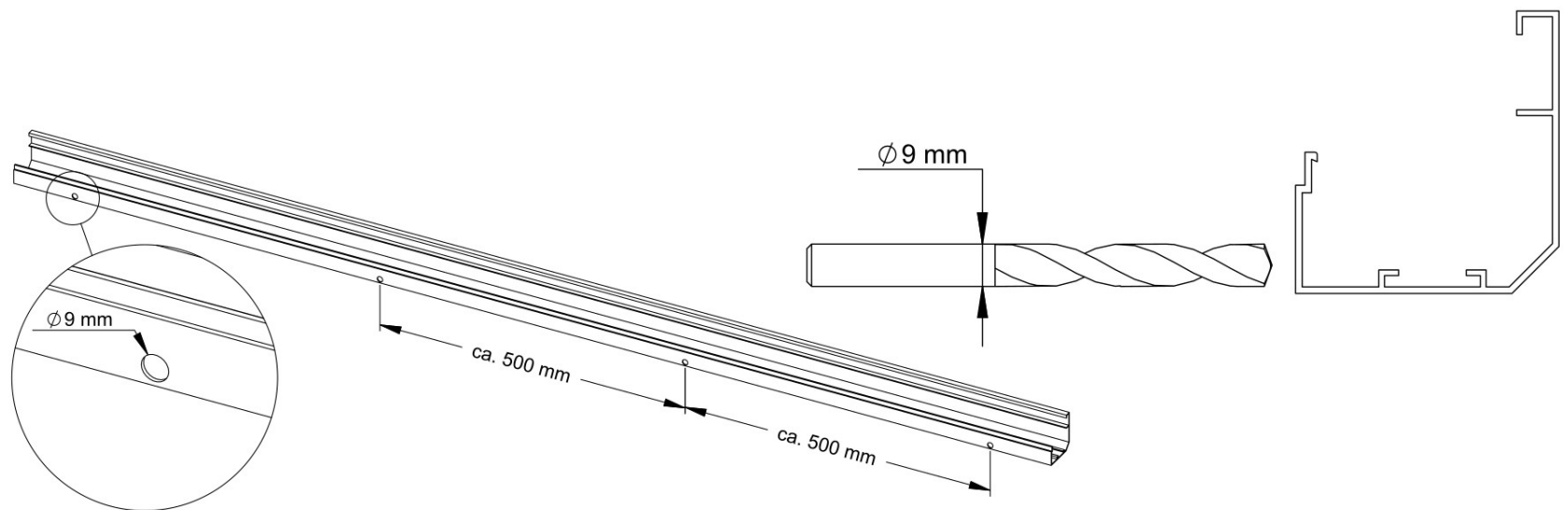
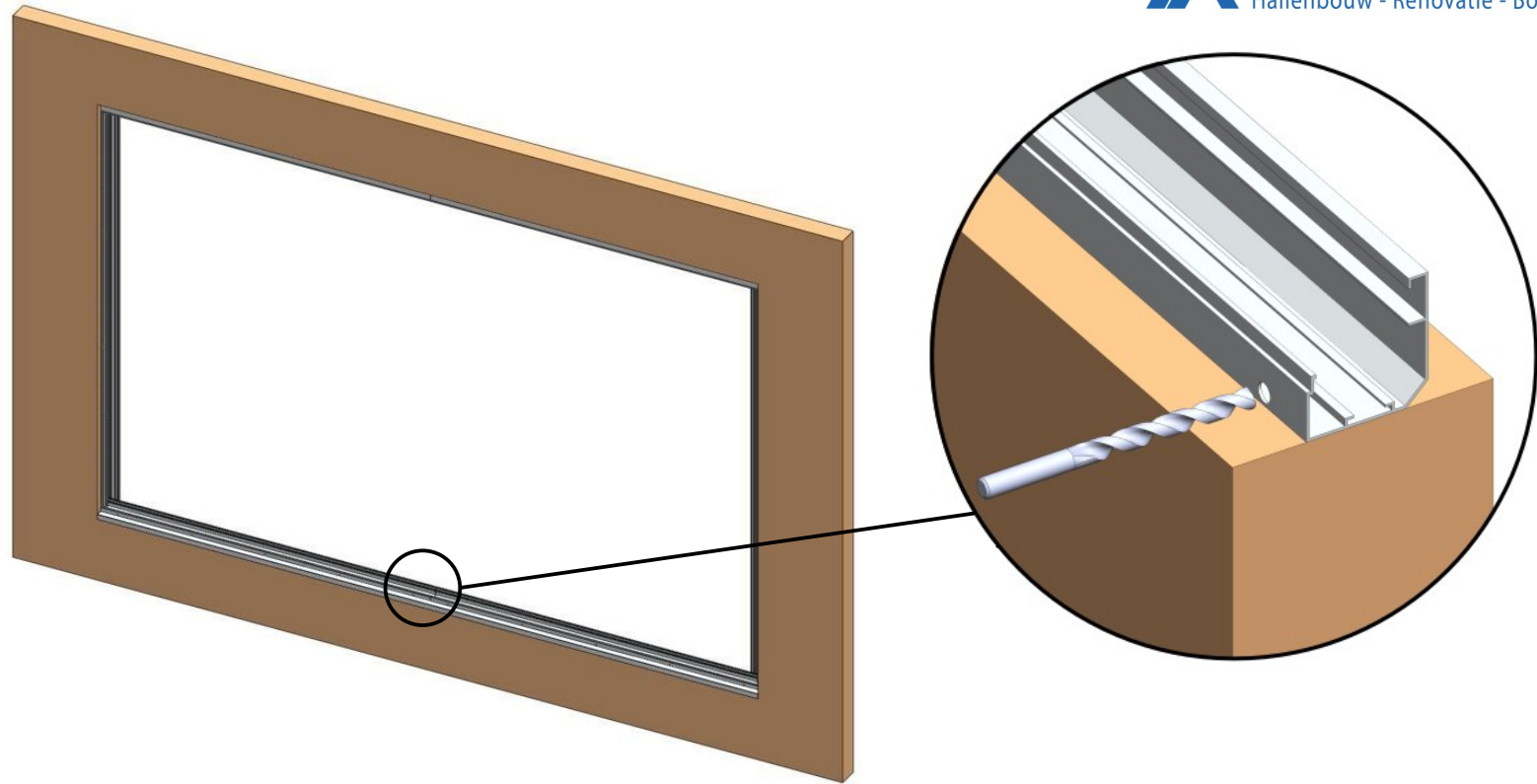
Zaag de zijprofielen op maat en maak de uitsparing in het profiel zoals aangegeven op de tekening.



Vorbereitung MODULIT systeem

Boor gaten in het onderprofiel om eventuele condenswater af te voeren.

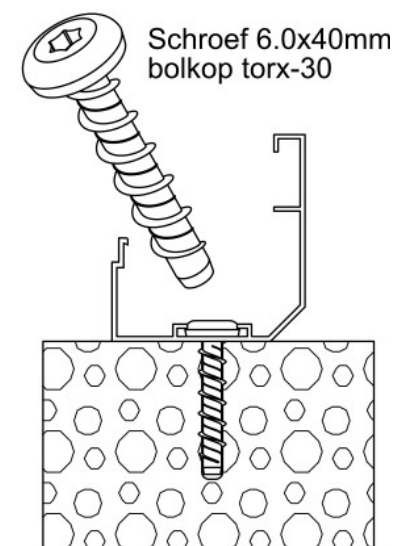
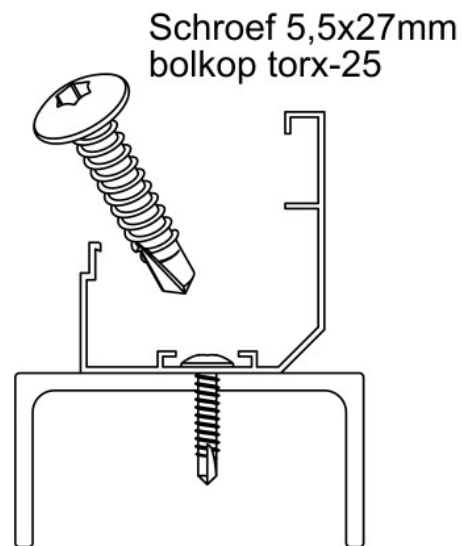
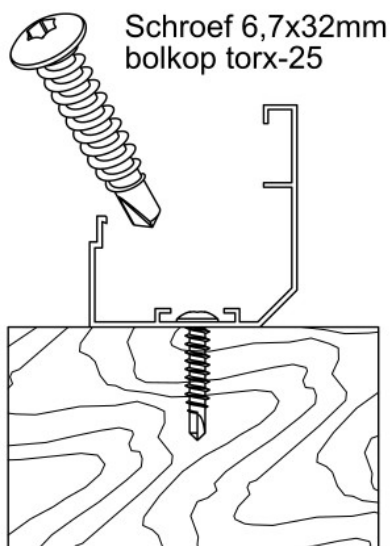
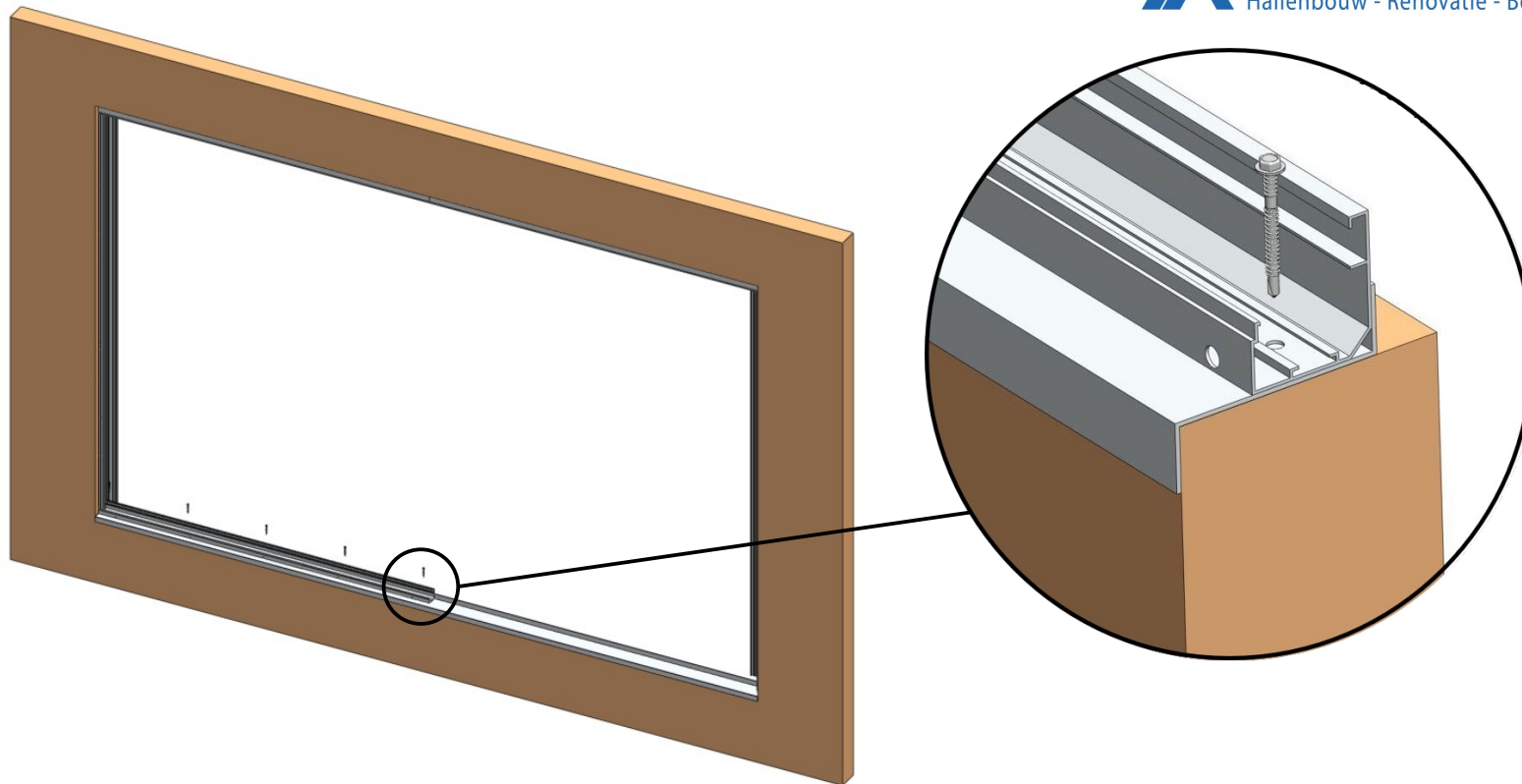
Houd de aangegeven maten en diameter boorgat aan.



Montage aluminium MODULIT profielen

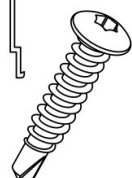
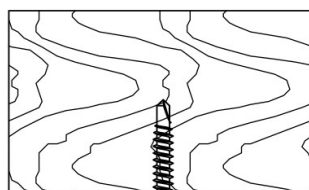
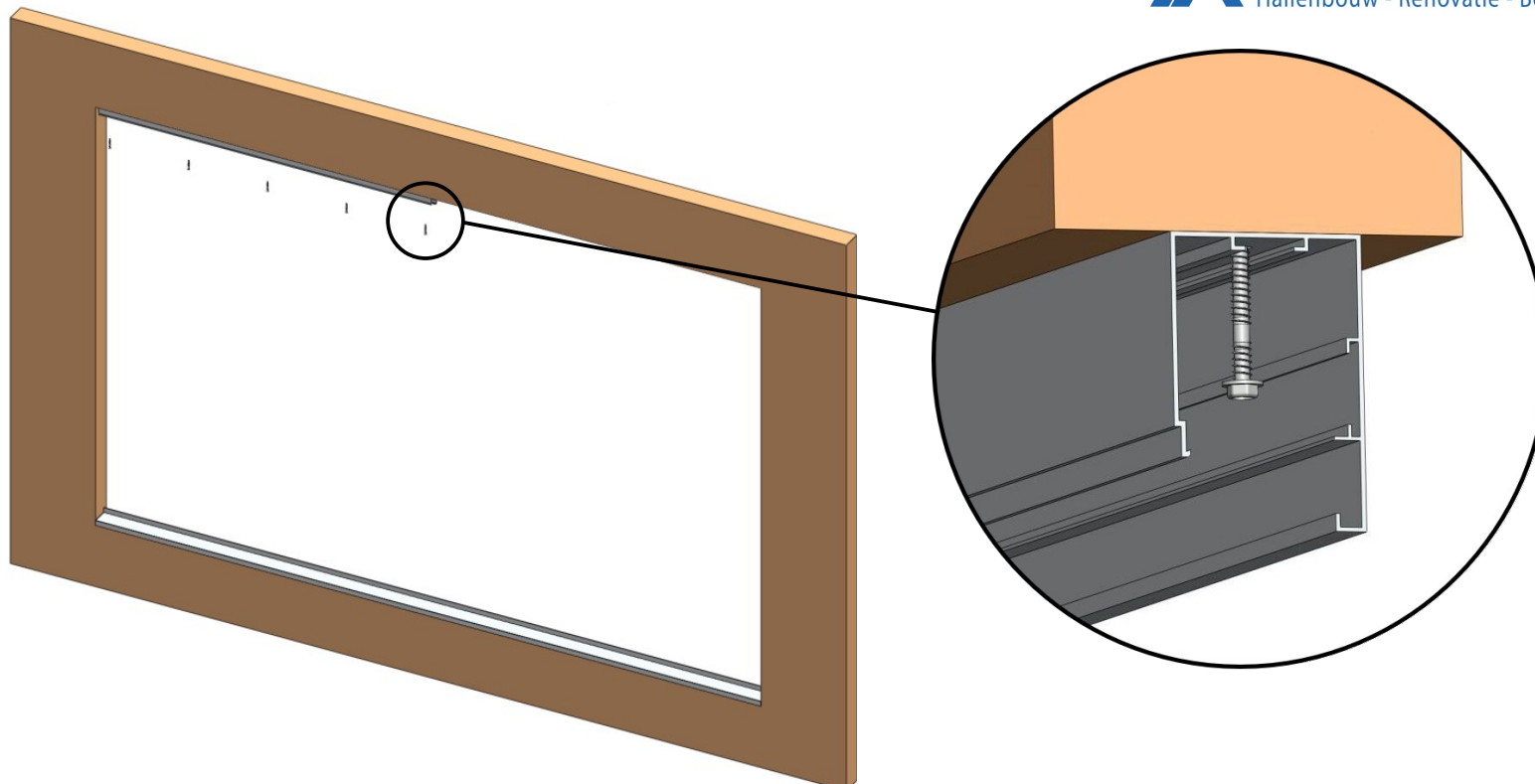
LET OP!
Maak gevel
vocht, stof en
vet vrij.

Begin met het
monteren van
het
onderprofiel
(Atlas
adviseert om
op de
ondergrond
een zetwerk te
plaatsen,
zodat
eventuele
lekkage
voorkomen
kan worden).

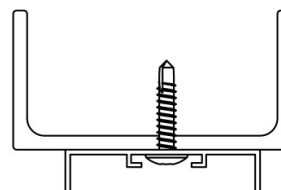


Montage aluminium MODULIT profielen

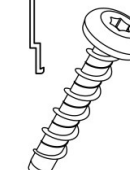
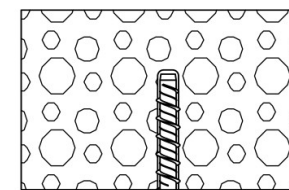
Monteer nu het
bovenprofiel
loodrecht
boven het
onderprofiel.



Schroef 6,7x32mm
bolkop torx-25



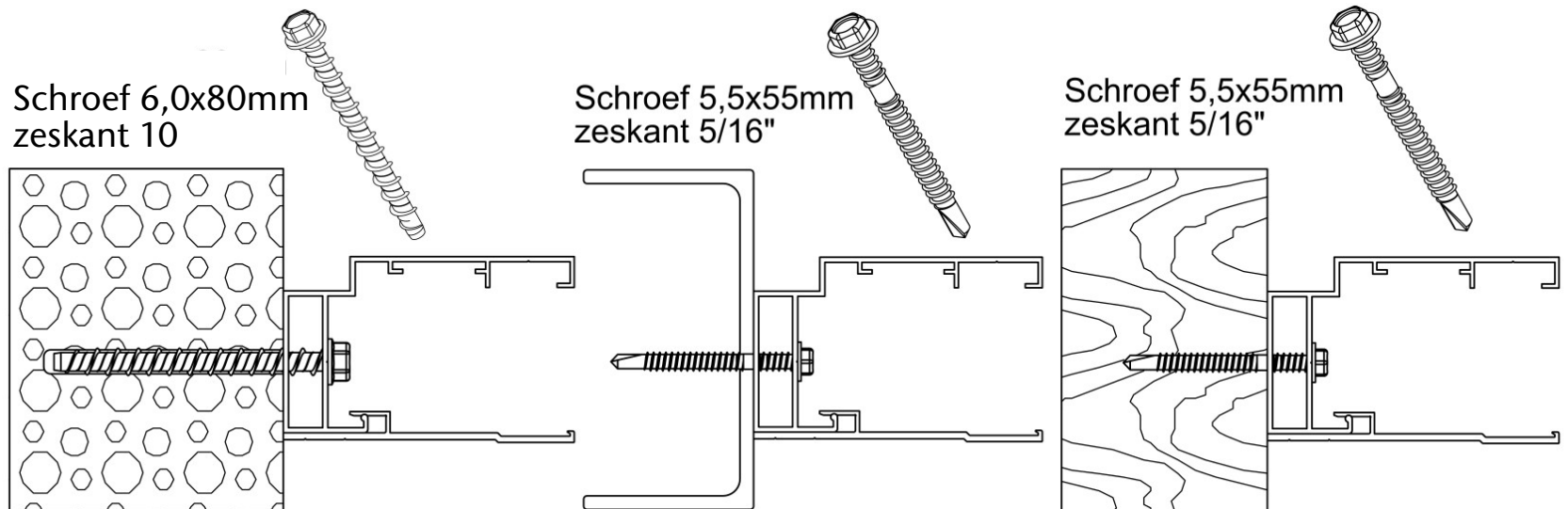
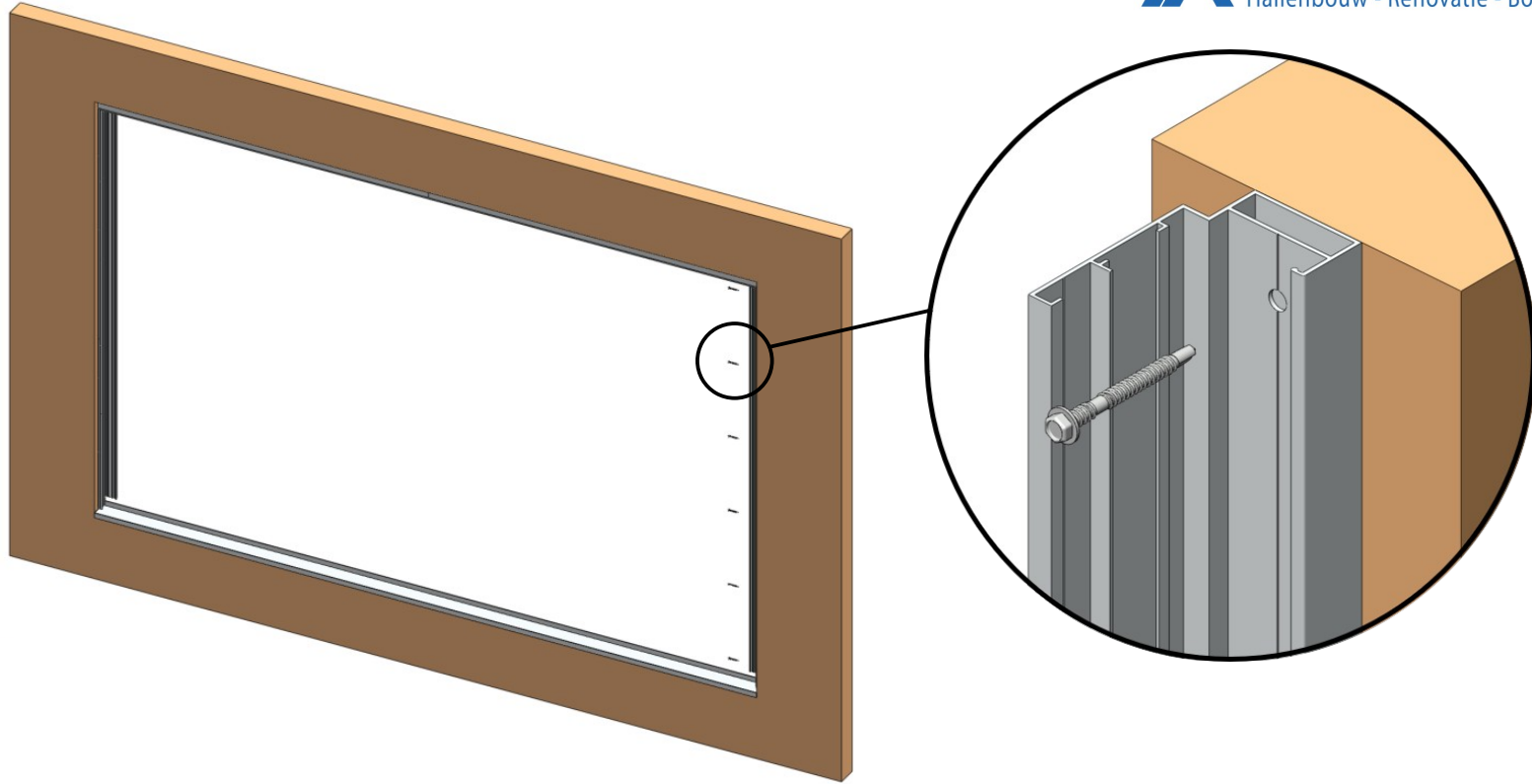
Schroef 5,5x27mm
bolkop torx-25



Schroef 6.0x40mm
bolkop torx-30

Montage aluminium MODULIT profielen

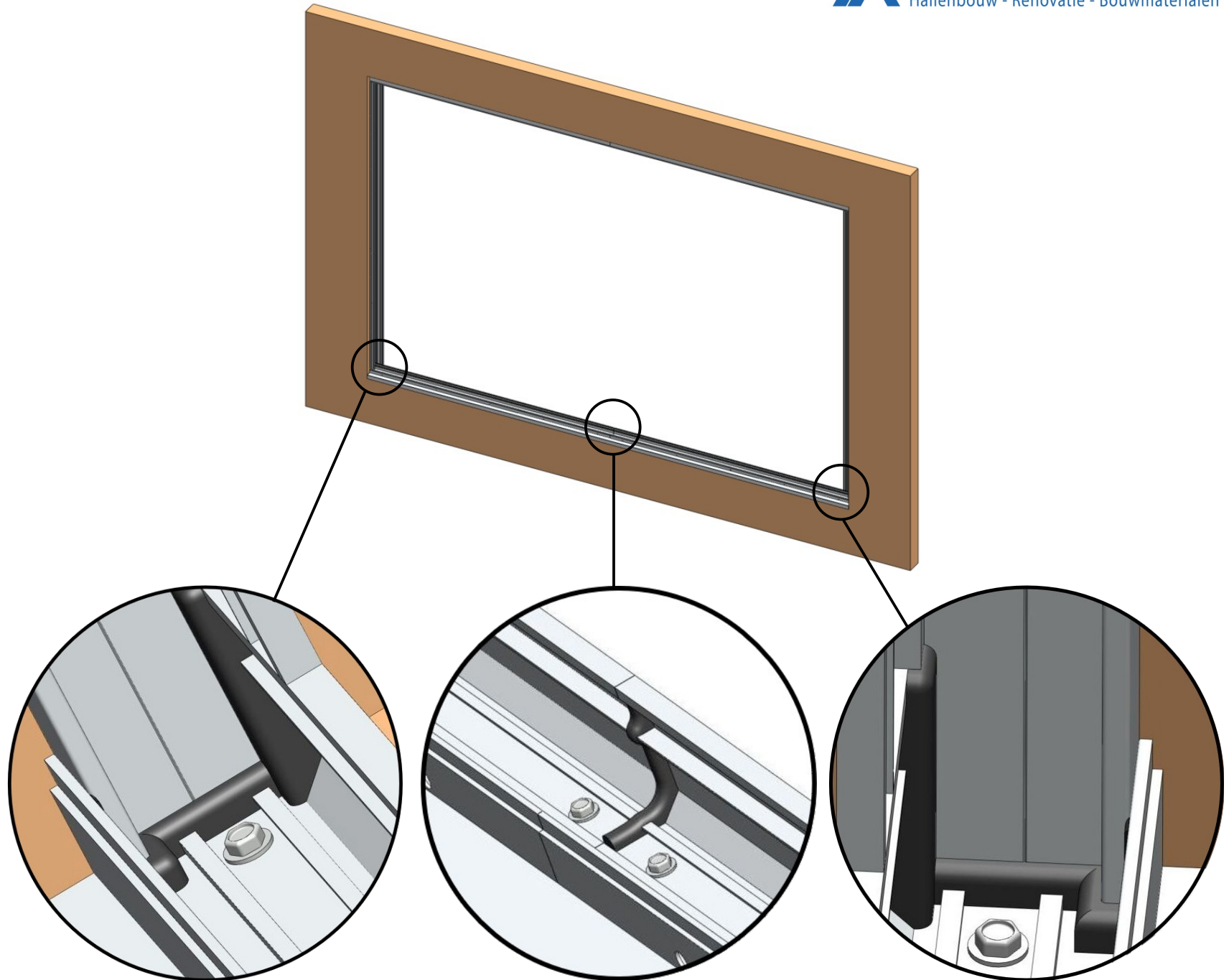
Monteer nu de zijprofielen haaks tussen het onder- en bovenprofiel.



Montage aluminium MODULIT profielen

Kit de naden van de aluminium profielen aan de binnenkant met zuurvrije* siliconen kit af.

Er kan gekozen worden om de naden van het onderprofiel aan de binnenzijde van de gevel ook af te kitten.



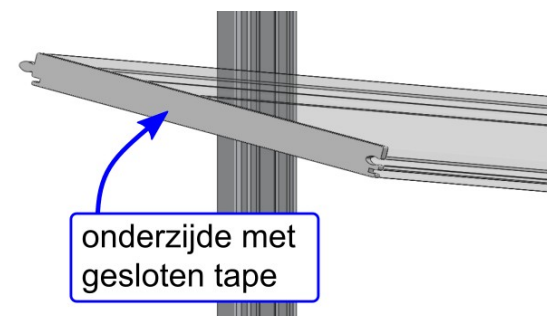
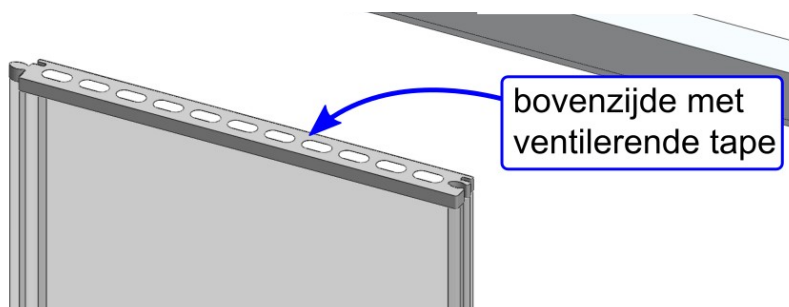
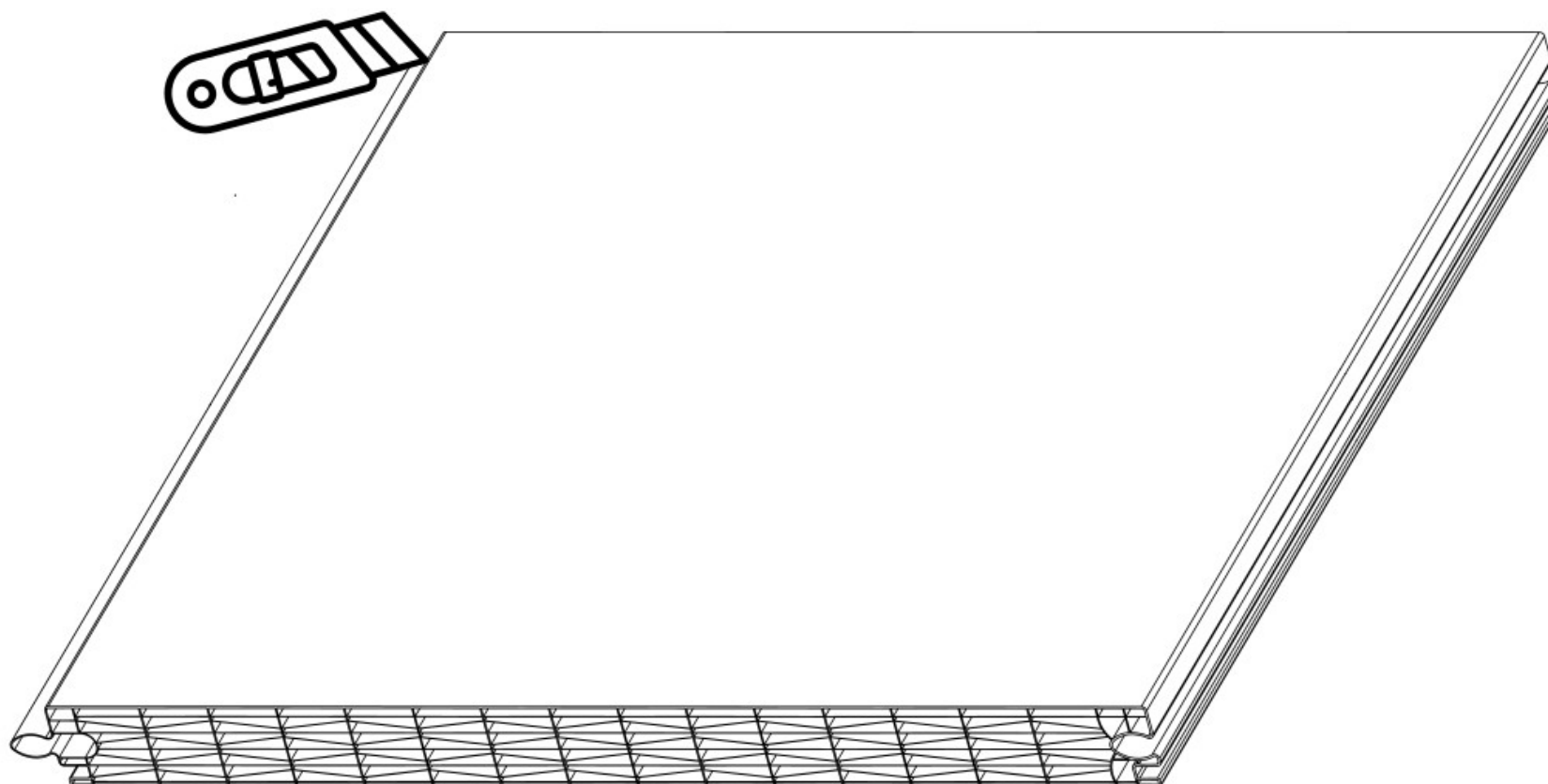
*I.v.m. met aantasting van de MODULIT panelen adviseren wij zuurvrije kit te gebruiken.

Montage MODULIT panelen

Nu begint het monteren van de polycarbonaat panelen.

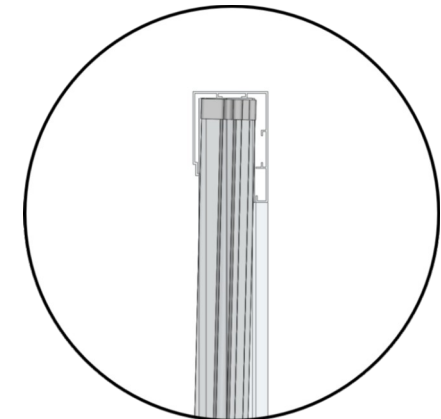
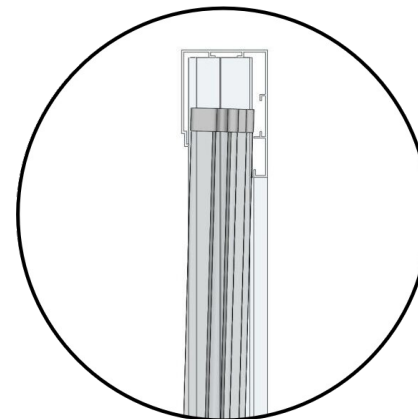
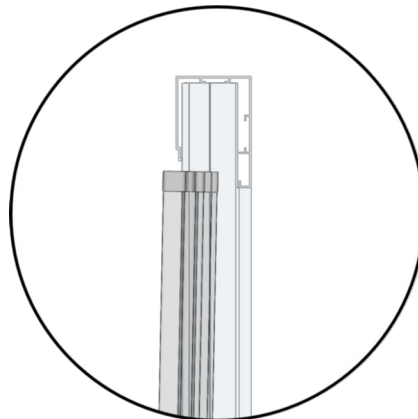
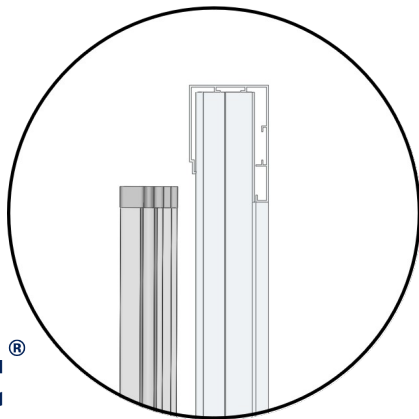
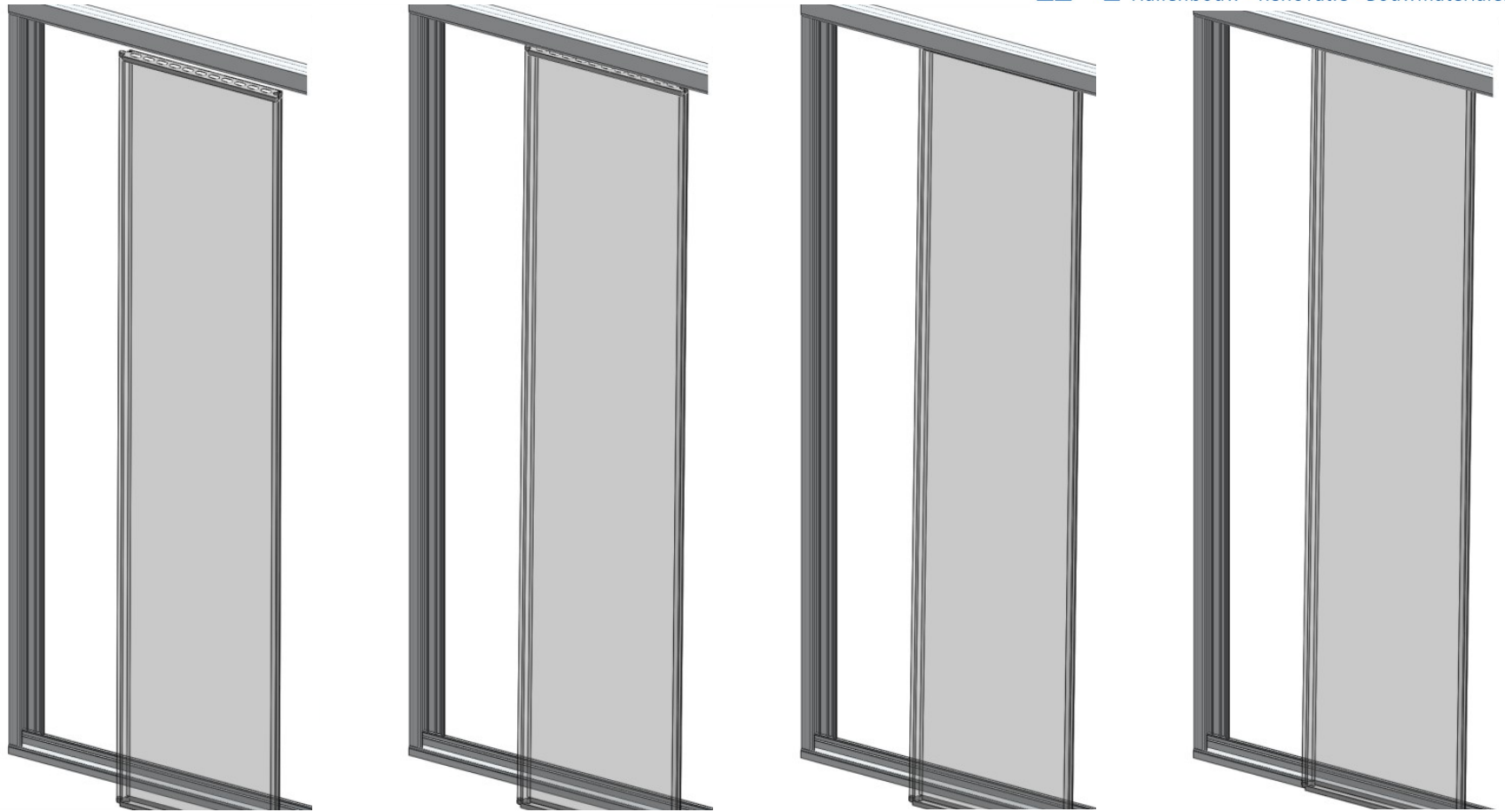
Snij van het eerste paneel met een veiligheidsmes de mes van het paneel af.

LET OP!
UV-zijde aan de buitenkant en het gesloten tape onder.



Montage MODULIT panelen

Schuif het paneel schuin in het bovenprofiel.

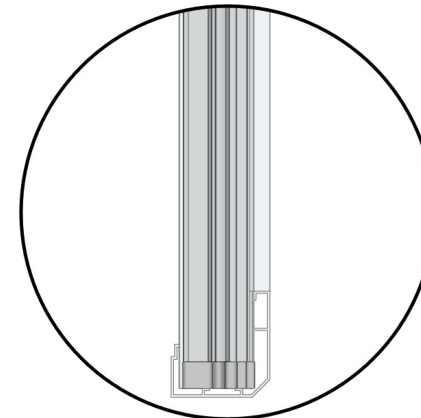
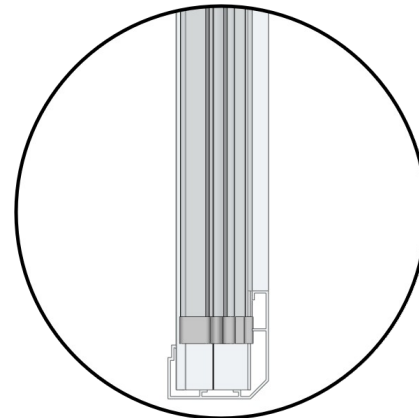
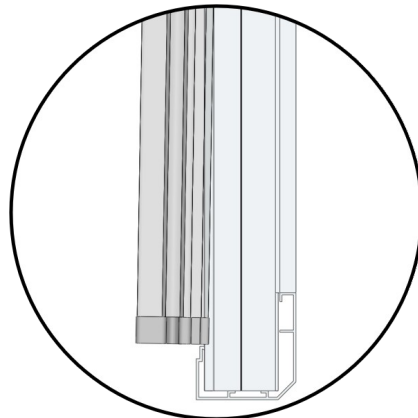
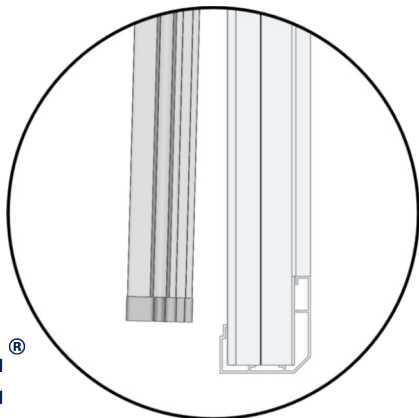
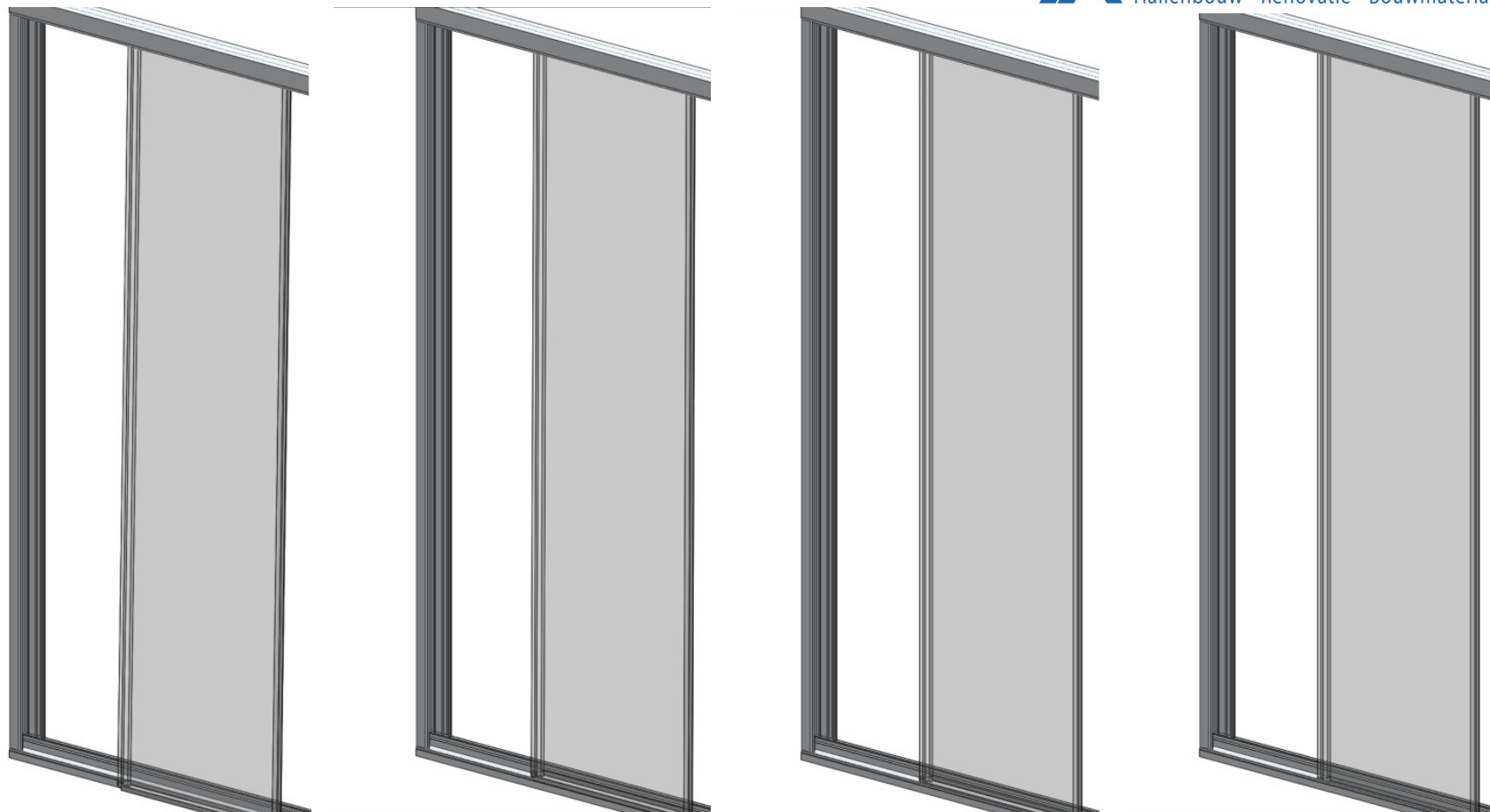


Montage MODULIT panelen

Laat het paneel recht in het onderprofiel zakken.

Bij correcte montage rust het paneel op de dragers in het onderprofiel.

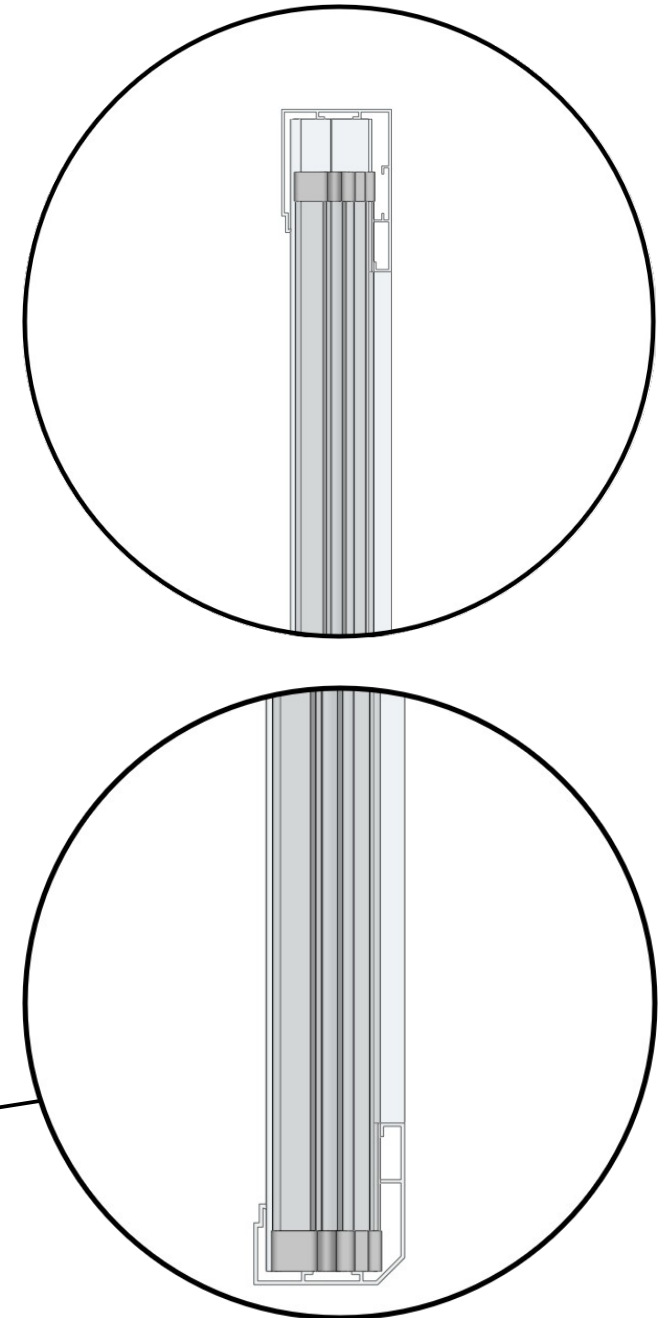
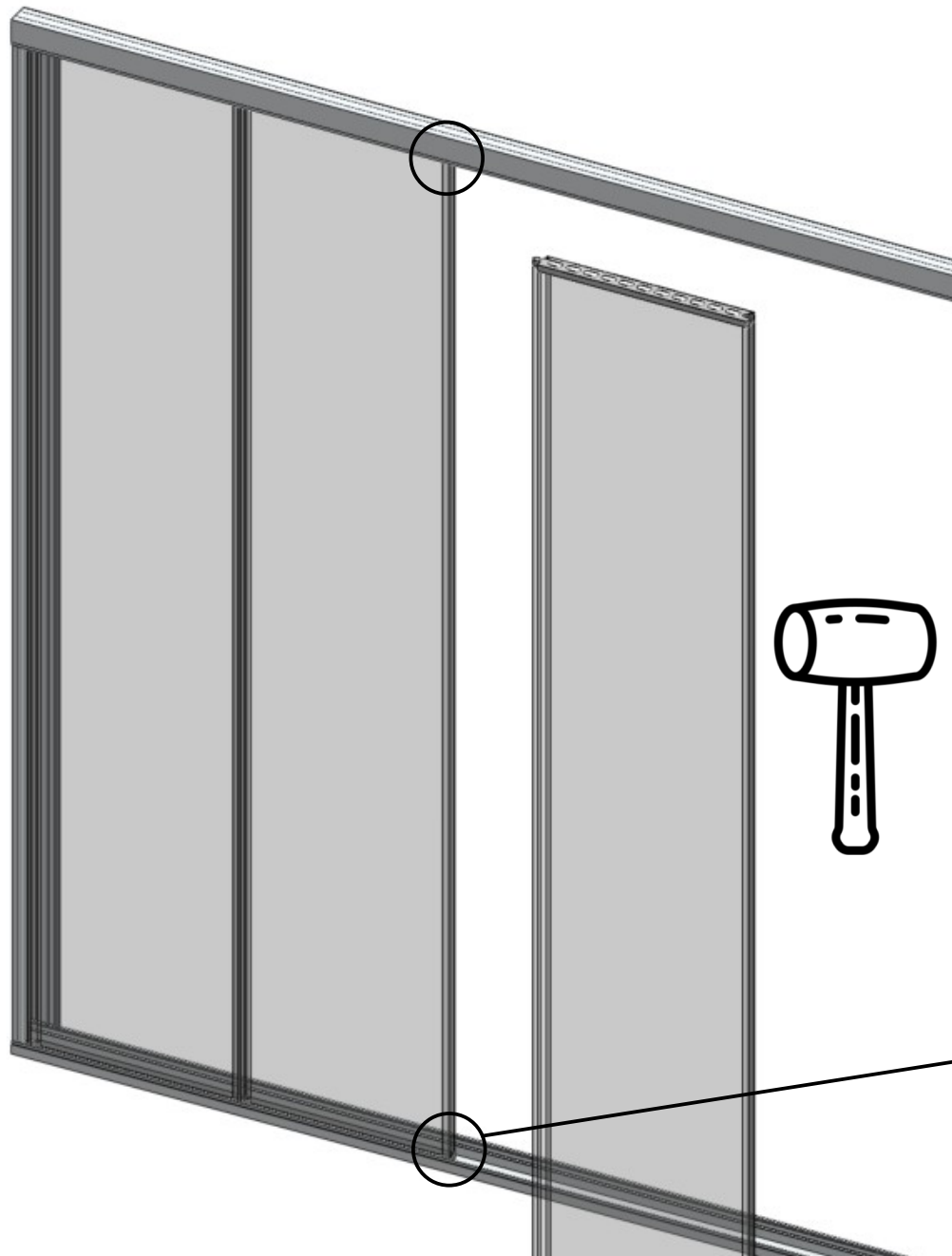
I.v.m. het uitzetten van de panelen zorgt u voor 20mm ruimte tussen het eerste paneel zonder mes en het zijprofiel.



Montage MODULIT panelen Optioneel paneelanker volgende blz.

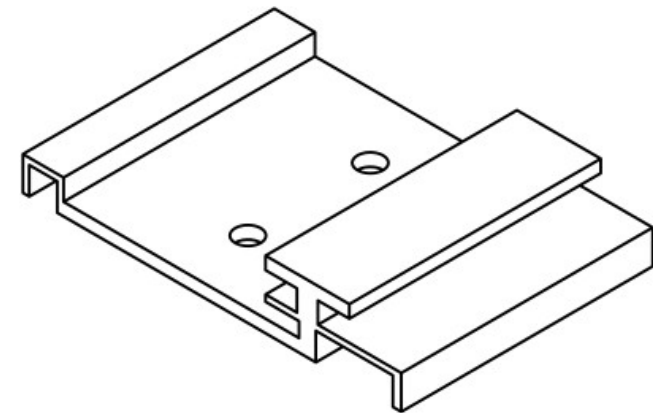
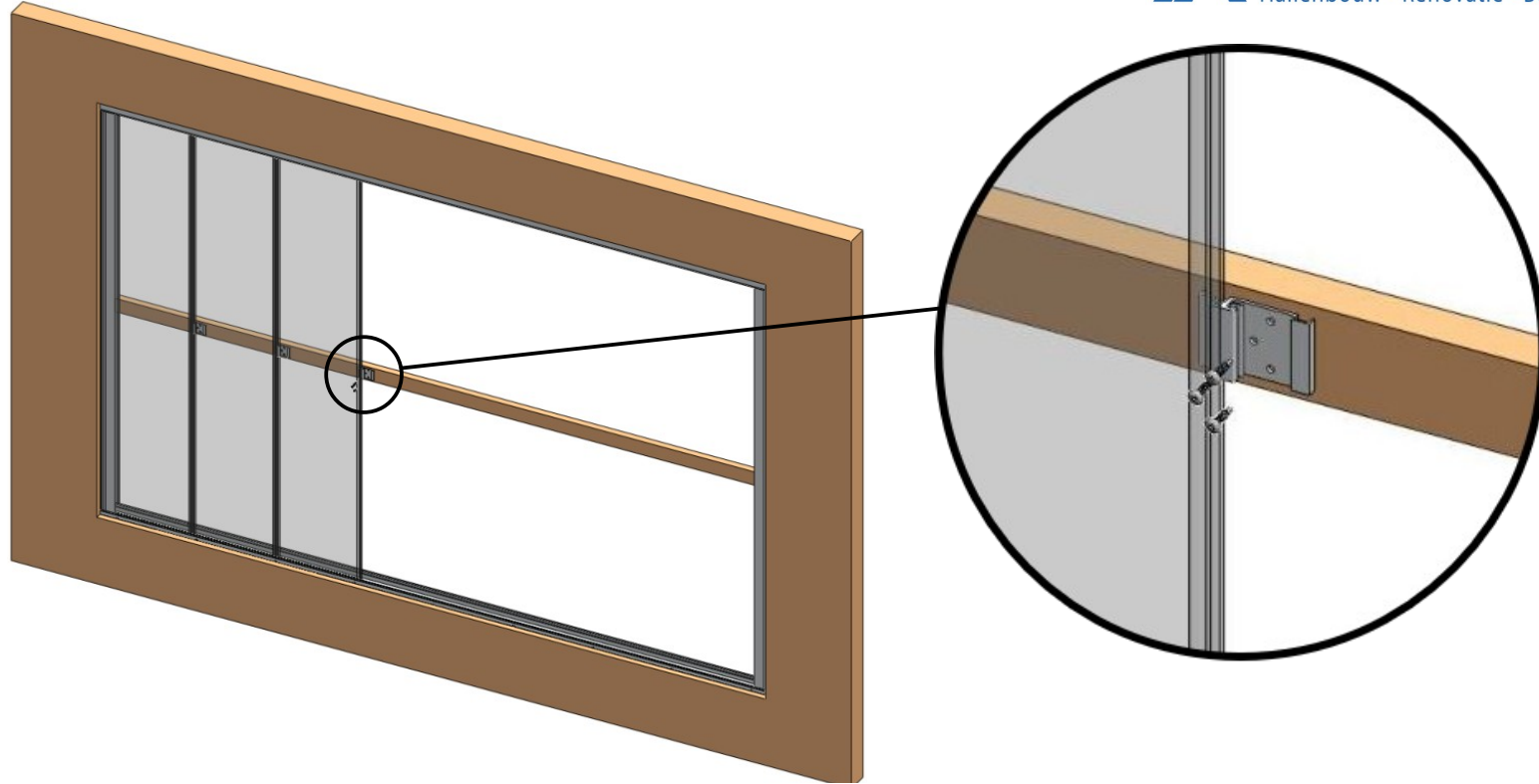
Met een rubberen hamer kunnen de panelen in elkaar worden geklopt.

Bij correcte montage heeft u tussen het bovenprofiel en het paneel ca 30mm ruimte. Deze ruimte is nodig om uitzetting op te vangen en mogelijk condensvocht te laten verdampen.



Optioneel Montage MODULIT panelen met paneelanker

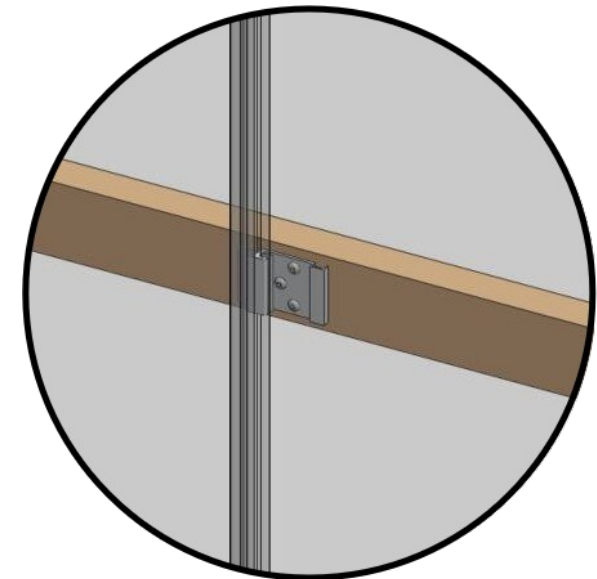
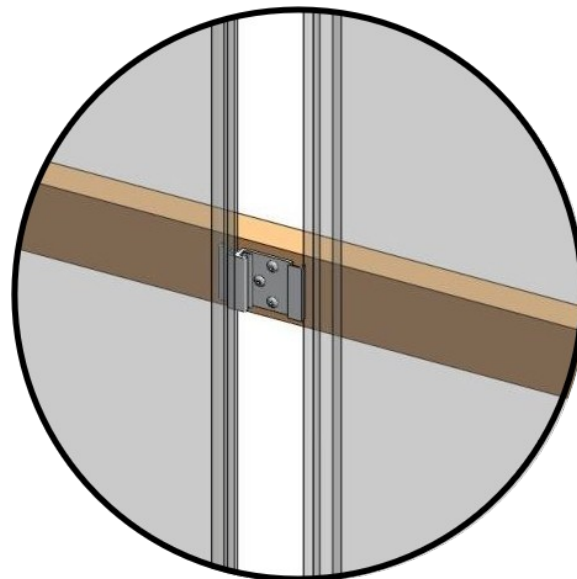
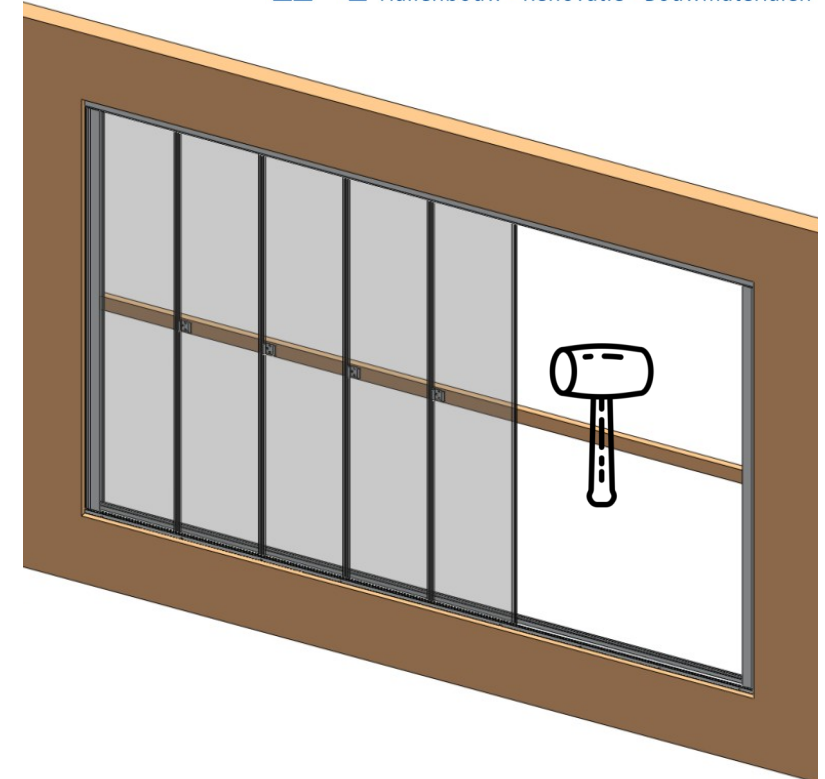
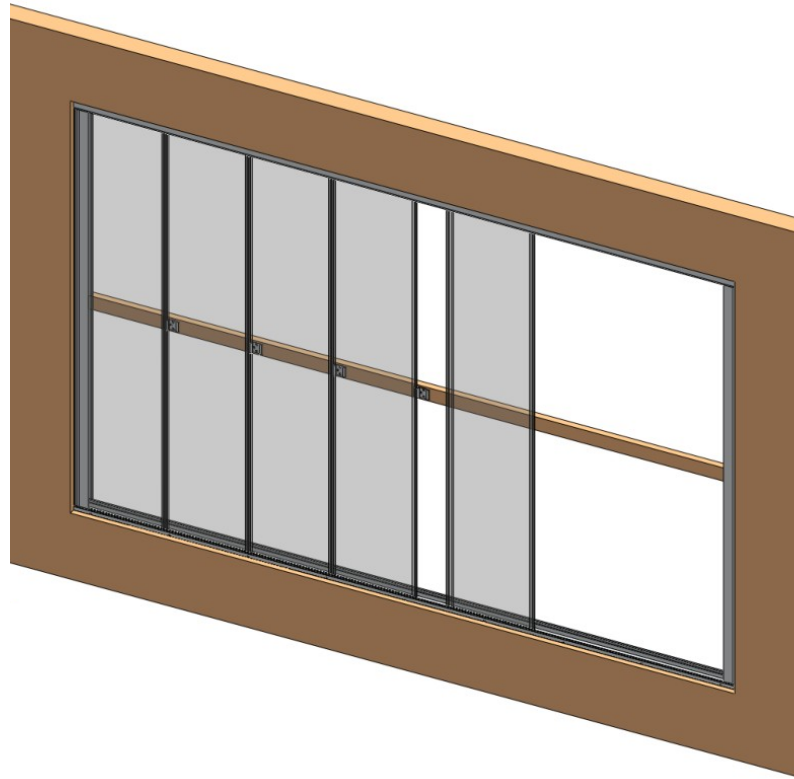
Wanneer er vanwege overspanning of windbelasting voor paneelankers is gekozen, dienen deze tegelijk met de panelen te worden gemonteerd.



Optioneel Montage MODULIT panelen met paneelanker

De panelen kunnen langs het paneelanker in elkaar worden geschoven.

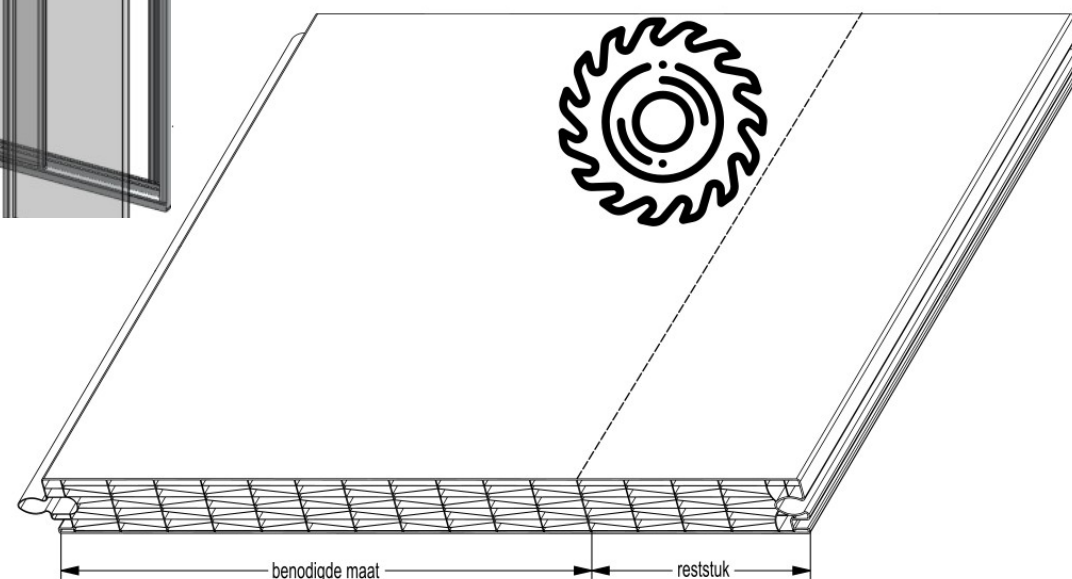
Met een rubberen hamer kunnen de panelen in elkaar worden geklopt.



Montage MODULIT panelen

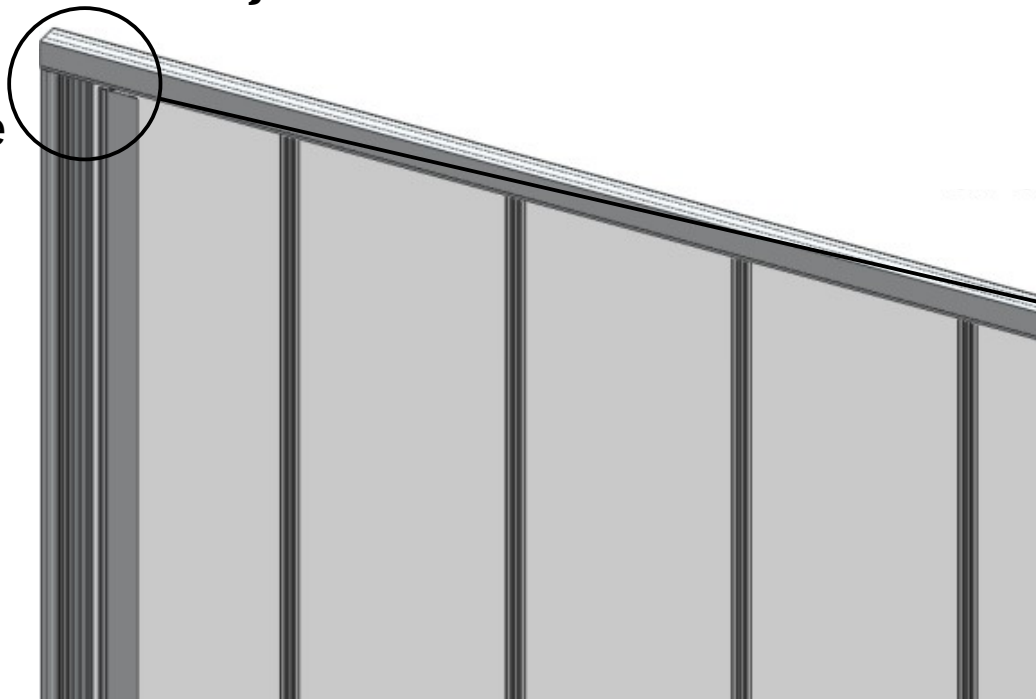
Zaag het laatste paneel met een fijn getande zaag 20mm kleiner dan gemeten ruimte en plaats deze in het systeem.

U kunt een laminaathaak of kleine breekijzer gebruiken om laatste 2 platen met elkaar te verbinden.



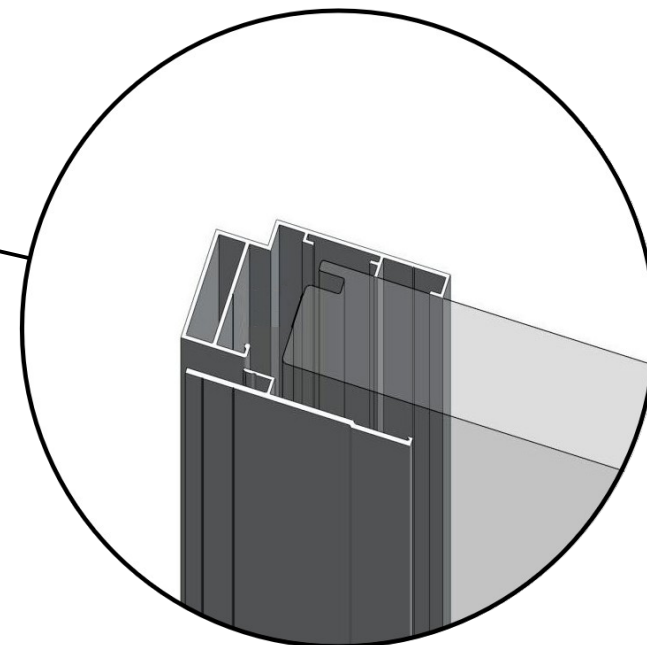
Montage MODULIT kliklijsten

Controleer de
uitzettingsruimte

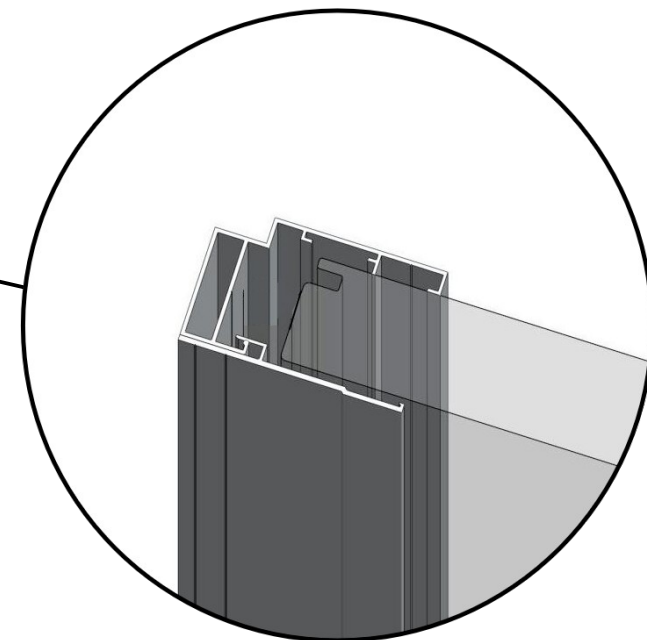
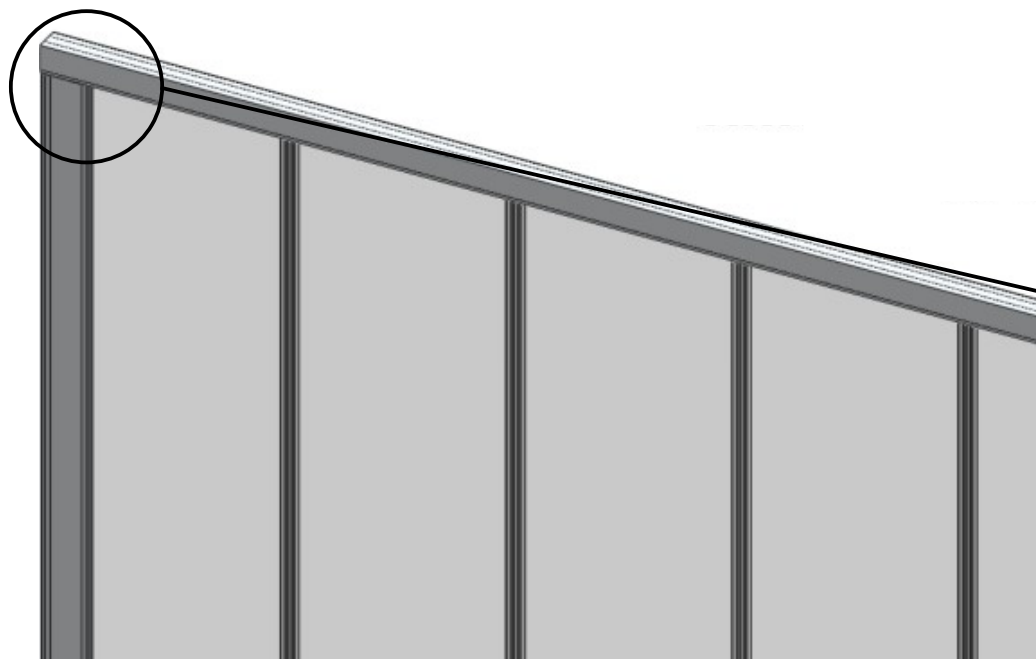


Plaats nu de
kliklijsten in de
zijprofielen.

Met een hamer
kan de
klikverbinding
stevig worden
verzekerd.



Verwijder nu de
beschermfolie

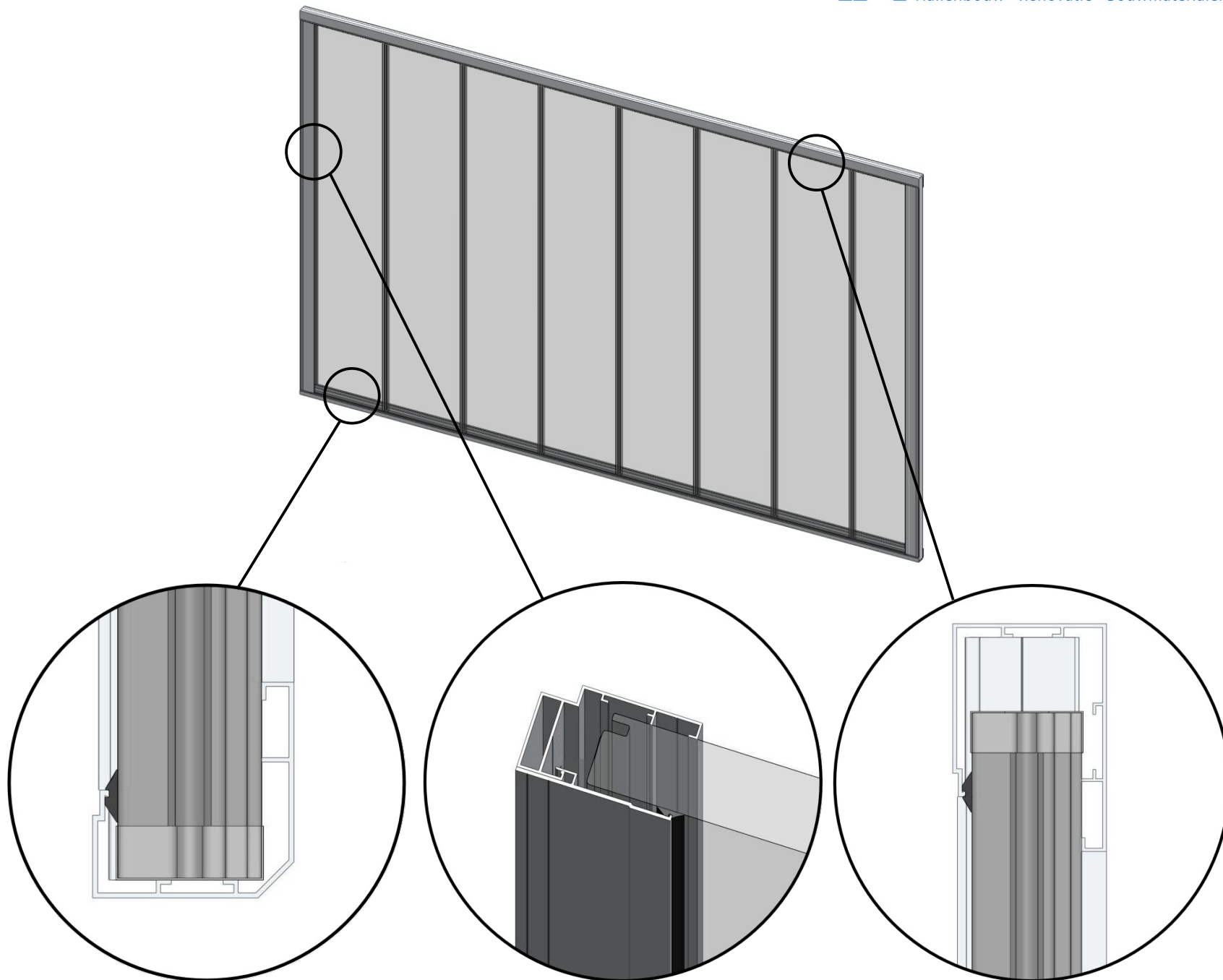


Montage MODULIT rubber

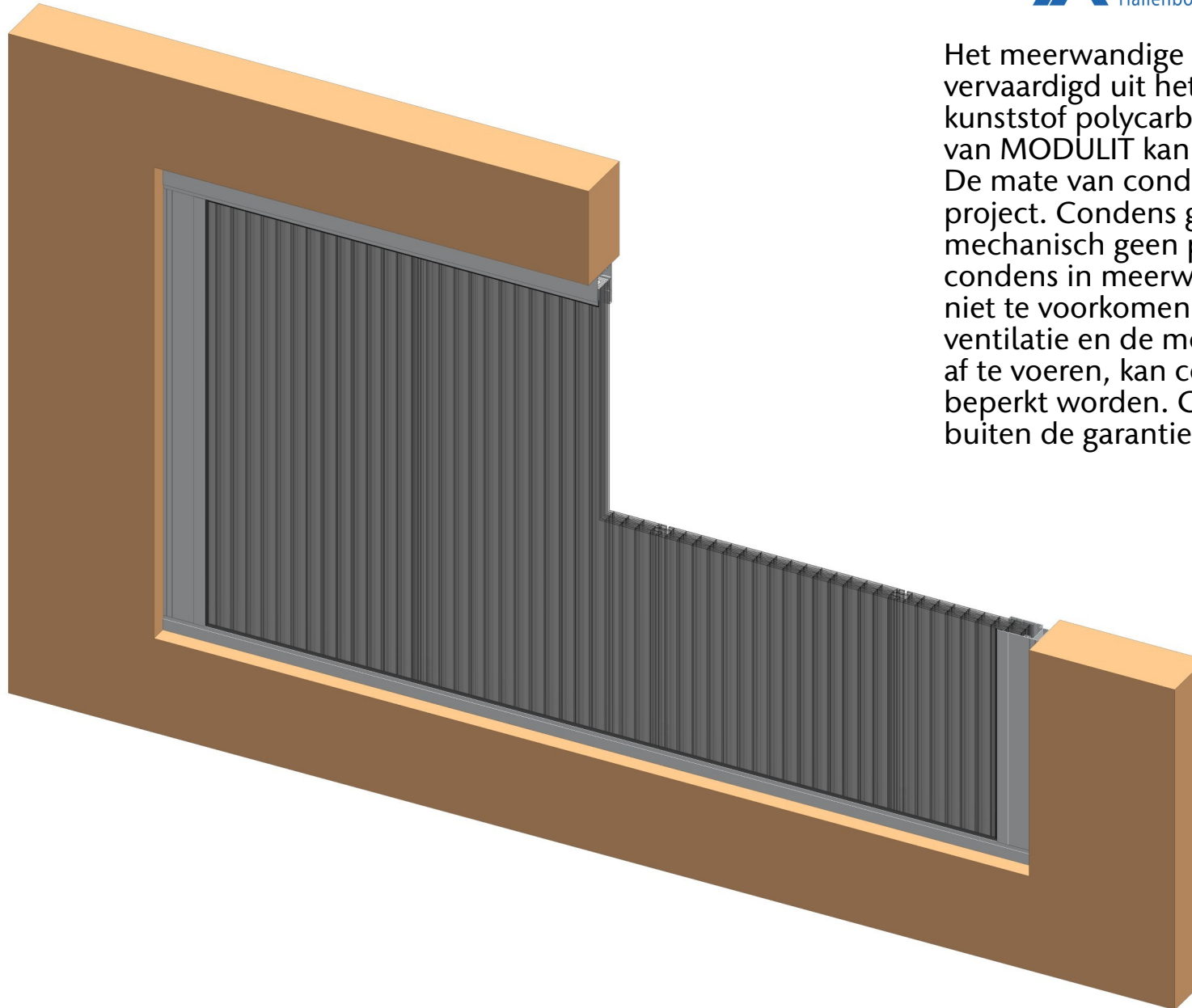
Plaats het EPDM rubber met de hand in de profielen.

Dit vraagt enige kracht. Om monteren van het rubber te vergemakkelijken kan een mengsel van water met vaatwasmiddel gebruikt worden.

LET OP!!
Voorkom naden



Eind resultaat MODULIT systeem



Het meerwandige MODULIT paneel is vervaardigd uit het dampdoorlatende kunststof polycarbonaat. In de kanalen van MODULIT kan condens ontstaan. De mate van condens verschilt per project. Condens geeft technisch en mechanisch geen probleem. Helaas is condens in meerwandig polycarbonaat niet te voorkomen. Door goede ventilatie en de mogelijkheid condens af te voeren, kan condensvorming beperkt worden. Condensvorming valt buiten de garantie van de leverancier.