



# Kingspan Classic lichtkoepel

## Productblad

Voor toepassing in het industriële platte dak



Daglichtoplossingen  
Natuurlijke ventilatieoplossingen  
Rook- en warmteafvoeroplossingen  
Service en Onderhoud  
Gebouwautomatisering

# Toepassing

Kingspan Classic is de klassieke lichtkoepel voor toepassing in platte daken. Verkrijgbaar als vaste of ventilerende koepel met verschillende beglazingsopties en bijbehorende thermische prestaties. De Classic lichtkoepel is ontworpen voor een snelle en eenvoudige montage. Gecombineerd met een reeks opstanden is de lichtkoepel geschikt voor alle nieuwbouw- en renovatieprojecten. Het assortiment biedt een breed scala aan formaten en is goedgekeurd volgens de EN 1873.

## Toepassingsgebieden

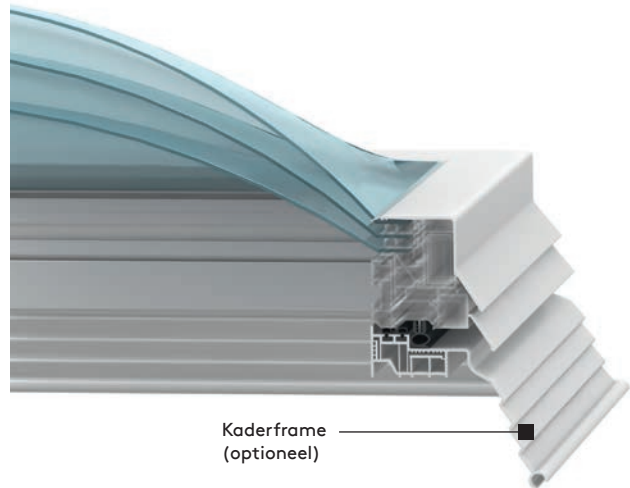
- Industriële platte daken tot een maximale dakhelling van 25°
- Nieuwbouw, renovaties en reparaties
- Combinatie mogelijk met alle Kingspan opstanden

## Materiaal

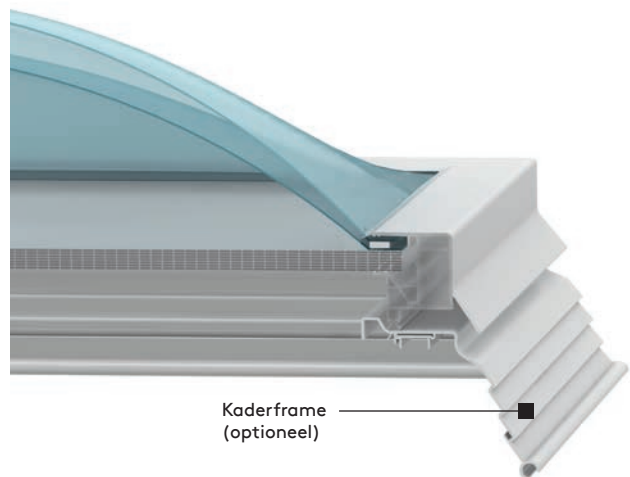
- Hoogwaardige kunststof beglazing
- PVC randprofiel

## Kenmerken en voordelen

- Verkrijgbaar in 2- of 3-schalige uitvoering of optioneel in PC-st uitvoering met vlakke 16 mm meerwandige polycarbonaat plaat
- Stabiel inklemmingsframe met extra gevormde druppelrand voor juiste afwatering
- Functionaliteit kan worden uitgebreid met een reeks accessoires
- Vaste lichtkoepel kan eenvoudig worden omgebouwd naar een ventilerende koepel; bevestigingspunten voor inbouw van ventilatiemotor(en) bij montage achteraf zijn reeds aanwezig
- Optioneel kaderframe voor optimale aansluiting op de dakafdichting, biedt weerstand tegen zware regen en bescherming voor de dakbekleding



Dwarsdoorsnede van 3-schalige lichtkoepel Classic



Dwarsdoorsnede van 2-schalige lichtkoepel Classic PC-st met 16 mm meerwandige polycarbonaat plaat



# Technische Specificaties

Specificaties	Lichtkoepel Classic 2-schalig	Lichtkoepel Classic 3-schalig	Lichtkoepel Classic PC-st 16/7 met 1 kunststofschaal	Lichtkoepel Classic PC-st 16/7 met 2 kunststofschaal	Lichtkoepel Classic PC-st 16/3 met Aerogel-vulling en 2 kunststofschaal
U <sub>t</sub> -waarde	3,0 W/(m <sup>2</sup> K) <sup>1)</sup>	1,9 W/(m <sup>2</sup> K) <sup>1)</sup>	1,4 W/(m <sup>2</sup> K) <sup>1)</sup>	1,1 W/(m <sup>2</sup> K) <sup>1)</sup>	0,9 W/(m <sup>2</sup> K) <sup>1)</sup>
Lichttransmissie	50%	43%	52%	44%	54%
g-waarde	58%	49%	55%	46%	45%
Geluidsreductie R <sub>wp</sub>	20 dB <sup>2)</sup>	22 dB <sup>2)</sup>	22 dB <sup>2)</sup>	≥ 22 dB <sup>2)</sup>	≥ 22 dB <sup>2)</sup>

Standaard opaalbeglazing met brandgedragsklasse E (EN 13501). Optioneel kunnen beglazingen met B-s1, d0 worden aangebracht. Andere beglazingsopties (helder, schokbestendig, vlamvertragend, isolerend of geluidsisolierend) evenals andere ontwerpvarianten op aanvraag beschikbaar.

Dagmaat dakopening L x B (cm)	Daglichtoppervlak (m <sup>2</sup> )	Dagmaat dakopening L x B (cm)	Daglichtoppervlak (m <sup>2</sup> )
50 x 100	0,24	120 x 270	2,50
50 x 150	0,39	120 x 300	2,80
60 x 60	0,16	125 x 125	1,10
60 x 90	0,28	125 x 250	2,42
60 x 120	0,40	125 x 300	2,94
62,5 x 150	0,55	141 x 231	2,55
70 x 137	0,59	150 x 150	1,69
70 x 141	0,61	150 x 180	2,08
80 x 80	0,36	150 x 210	2,47
90 x 90	0,49	150 x 240	2,86
90 x 120	0,70	150 x 250	2,99
100 x 100	0,64	150 x 270	3,25
100 x 150	1,04	150 x 300	3,64
100 x 200	1,44	180 x 180	2,56
100 x 250	1,84	180 x 240	3,52
100 x 300	2,24	180 x 250	3,68
120 x 120	1,00	180 x 270	4,00
120 x 150	1,30	180 x 300	4,48
120 x 180	1,60	200 x 200	3,24
120 x 240	2,20	200 x 300	5,04

Andere afmetingen op aanvraag.

<sup>1)</sup> Berekend volgens Eurolux 010 voor horizontale inbouw

<sup>2)</sup> Onder verwijzing naar EN 1873

---

**NL**

**Kingspan Light + Air**

Linie 48, 5405 AN Uden

Postbus 524, 5400 AM Uden

T: +31 413 338 338

E: [kla.nl.info@kingspan.com](mailto:kla.nl.info@kingspan.com)

[www.kingspanlightandair.nl](http://www.kingspanlightandair.nl)

Voor het productaanbod in andere landen neemt u graag contact op met uw plaatselijke vertegenwoordiger of bezoek: [www.kingspanlightandair.com](http://www.kingspanlightandair.com)

Wij hebben de nodige maatregelen genomen om ervoor te zorgen dat alle informatie in deze publicatie correct is. Desalniettemin aanvaarden Kingspan B.V. en Kingspan N.V. geen aansprakelijkheid voor (druk)fouten of informatie die als misleidend zouden kunnen worden beschouwd. Suggesties voor, beschrijvingen, eindgebruik of toepassingen van producten en andere werkwijzen zijn slechts ter informatie opgenomen. Kingspan B.V. en Kingspan N.V. aanvaarden derhalve geen enkele aansprakelijkheid in deze.

Kingspan\_Classic Lichtkoepel\_Productblad\_NL-NED

11/2019

