

**Zich beschermen tegen weer en wind is een natuurlijke zaak**

# **PLAATSINGSGIDS NEDERLAND**



1.	De Golfplaten Profiel 177/51 .....	1
1.1.	Algemeenheden .....	2
1.1.1.	Aanbod Golfplaten .....	2
1.1.2.	Garantie Golfplaten .....	3
1.1.3.	Transport en Opslag .....	4
1.1.4.	Polypropyleen Veiligheidsstrips .....	4
2.	Plaatsing Golplaten Profiel 177/51 .....	5
2.1.	Daken - Ronddekken .....	5
2.1.1.	Algemeenheden <sup>(*)</sup> .....	5
2.1.2.	Overlappingen .....	6
2.1.3.	Overlappingen en Afdichtingen .....	7
2.1.4.	Draagstructuur .....	11
2.1.5.	Montage Golfplaten en Windveerstukken .....	13
2.1.6.	Bevestigingen .....	15
2.2.	Daken - Klassiek Dekken .....	19
2.2.1.	Algemeenheden <sup>(*)</sup> .....	19
2.2.2.	Overlappingen .....	20
2.2.3.	Overlappingen en Afdichtingen .....	20
2.2.4.	Draagstructuur .....	20
2.2.5.	Montage .....	20
2.2.6.	Nokstukken .....	21
2.2.7.	Bevestigingen .....	21
3.	Voorschriften .....	22
3.1.	Veiligheid op de Werf .....	22
3.2.	Bewerking en Afbraak .....	22
3.3.	Condensatie .....	23
3.4.	Thermische isolatie .....	23
3.4.1.	Isolatie boven de Gordingen .....	24
3.4.2.	Isolatie tussen de Gordingen .....	25
3.4.3.	Isolatie onder de Gordingen .....	25

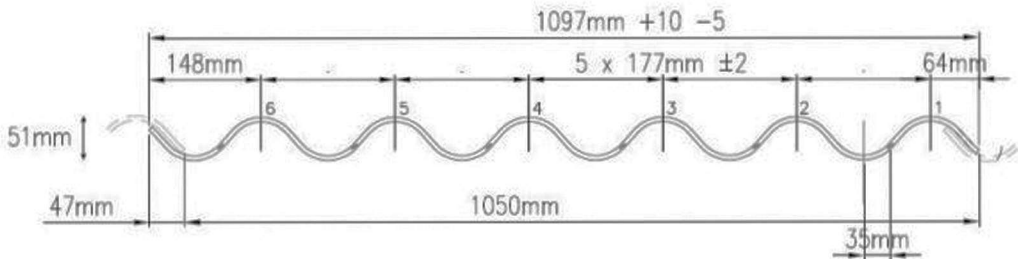


# Golfplaten Humanit

## TOEPASSINGSRICHTLIJNEN (\*)

### 1. De Golfplaten Profiel 177/51

De hierin beschreven richtlijnen zijn van toepassing voor de plaatsing van golfplaten van HUMANIT (profiel nr.76 – 177/51 – 6 1/2 golf) op een bouwwerk van metaal, hout of beton. In deze plaatsingsgids vindt u een aantal richtlijnen die dienen gerespecteerd te worden. Voor afwijkende toepassingen of bijkomend advies kan u best contact opnemen met HUMANIT.



Figuur 1-1: Golfplaat profiel 177/51 afmetingen.

(\*) Deze toepassingsrichtlijnen vervangen alle voorgaande versies. HUMANIT behoudt zich het recht voor deze richtlijnen te wijzigen zonder voorafgaand advies. De gebruiker moet zich ervan vergewissen dat hij effectief beschikt over de meest recente versie. De richtlijnen in dit document zijn niet limitatief. De garanties zijn enkel van toepassing indien de toepassingsrichtlijnen worden gevolgd. Bij afwijkende toepassingen is het aangewezen advies te vragen aan HUMANIT.

## **1.1. Algemeenheden**

### **1.1.1. Aanbod Golfplaten**

Om snel en degelijk grote oppervlakken te dekken vindt U in het aanbod van de HUMANIT golfplaten de golfplaat met profiel 177/51 NT1 terug. Deze zijn voorzien van polypropyleen veiligheidsstrips. Deze golfplaat is leverbaar in 6 lengtes, variërend van 1220 mm tot 3050 mm en in 3 tinten: Zwart, Donker Donkergrijs (Grafiet) en Rood. De golfplaten zijn bewerkt met moswerende producten en voldoen aan de voorschriften vermeld in de norm NBN-EN 4942.

---

<sup>1</sup> NT = Nieuwe Technologie

<sup>2</sup> De golfplaten zijn geklasseerd als C1X, hetgeen de hoogste klassering betekent op basis van de Golfhoogte, het Buigmoment en de Breuklast.



### **1.1.2. Garantie Golfplaten**

Gedurende 10 jaar vanaf de levering garandeert HUMANIT, bij plaatsing volgens onze voorschriften, bij normale gebruiksomstandigheden en een normaal atmosferisch milieu, de intrinsieke kwaliteiten van de HUMANIT golfplaten inzake waterdichtheid, wateropsorping door onderdompeling, vorstweerstand en buigsterkte overeenkomstig de bij levering geldende technische goedkeuringen of normen. Voor golfplaten die niet aan deze kwaliteitsnormen beantwoorden, worden door HUMANIT nieuwe golfplaten ter vervanging franco geleverd met uitsluiting van afbraak- en plaatsingskosten.

Gedurende 10 jaar vanaf de levering waarborgt HUMANIT bovendien een homogene en gelijkmatige evolutie van het uitzicht van de gekleurde golfplaten met behoud van de basistint rekening houdend met een patina eigen aan elk verouderingsproces. Indien zich abnormale kleurverschillen voordoen, zal HUMANIT het uitzicht van het dak herstellen door aanwending van de middelen en technieken die zij daartoe het meest geschikt acht.

Om van deze waarborg te genieten dient de klacht schriftelijk te worden medegedeeld uiterlijk binnen 1 maand na vaststelling van het gebrek en dient HUMANIT in de mogelijkheid gesteld te worden een onderzoek ter plaatse te verrichten om het kwaliteitsgebrek vast te stellen.

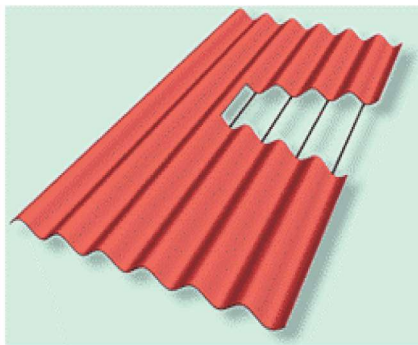
Worden uitgesloten van deze waarborg: alle schade ontstaan door foutieve stockage of plaatsing, chemische en abnormale biologische aantasting, uitzonderlijke omstandigheden zoals storm, overstroming en gevallen van overmacht, vallende voorwerpen, vervuiling door stof, roet, verf of in het algemeen schade door externe mechanische factoren, het betreden van golfplaten zonder passende voorzorgen, evenals alle andere degradaties die gemakkelijk kunnen vermeden worden door regelmatig nazicht en onderhoud.

### 1.1.3. Transport en Opslag

De golfplaten worden per 50 gestapeld op paletten en omwikkeld in een folie dewelke de golfplaten beschermt en stevig bij elkaar houdt. Bij de verdeler worden de golfplaten opgeslagen in een overdekte, droge en goed verluchte ruimte met een vlakke ondergrond. Op de bouwplaats worden ze best opgeslagen in een overdekte en goed geventileerde ruimte, met een vlakke, horizontale ondergrond. Indien een dergelijke ruimte niet op de werf is, dienen de paletten in ieder geval op een vlakke ondergrond geplaatst te worden, bedekt met een luchtdoorlatend dekzeil<sup>3</sup>. Voor de stapeling van de golfplaten kan men rekenen op maximaal 3 stapelborden van gelijke lengte<sup>4</sup>. De folie mag pas verwijderd worden juist voor de plaatsing.

### 1.1.4. Polypropyleen Veiligheidsstrips

Tijdens het productieproces wordt ongeveer op halve dikte (tussen 2 lagen) en bij elke golf polypropyleenstrips toegevoegd. Dit reduceert het risico voor “doorvallen” bij impact van objecten in belangrijke mate.



**Figuur 1-2: Golfplaat met polypropyleen versterking.**

Alvorens de platen aan te brengen, dienen de betreffende bouwconstructies op veiligheid en draagvermogen te zijn onderzocht. Voorts wordt verwezen naar de officiële algemene veiligheidsvoorschriften terzake. Daken van vezelcement mogen slechts belopen worden met gebruikmaking van loopplanken.

<sup>3</sup> Niet-afgedekte golfplaten, die in stapels opgeslagen liggen, kunnen bij beregening kalkuitbloeiingen vertonen, die de afwerkingslaag kunnen beschadigen.

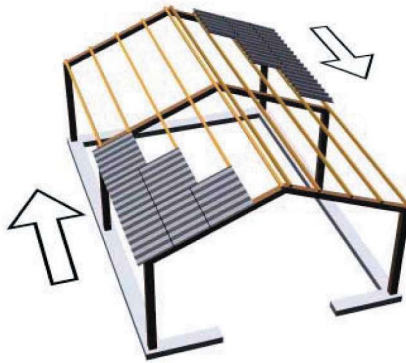
<sup>4</sup> Houdt hiervoor steeds rekening met de maximale draagkracht van een individuele stapeling.

## 2. Plaatsing Golplaten Profiel 177/51

### 2.1. Daken - Ronddekken

#### 2.1.1. Algemeenheden<sup>(\*)</sup>

Ronddekken (Fig. 2-1) is een systeem waarbij de plaatsing begint vanuit de rechterbenedenhoek van elk dakvlak. De plaatsingswijze is onafhankelijk van de windrichting. Het standaardgamma van de HUMANIT golfplaten is volledig aangepast aan deze plaatsingswijze.



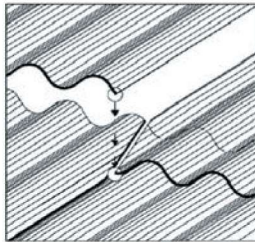
Figuur 2-1: Ronddekken met golfplaten.

(\*)Deze richtlijnen gelden voor daken met een minimum dakhelling van 5°. HUMANIT raadt echter dakhellingen < 7° af omwille van bijkomende problemen en voorzorgmaatregelen voor dergelijke dakhellingen.

## 2.1.2. Overlappings

De plaatsing van golfplaten veronderstelt een zekere overlapping zowel in de lengte- als in de breedterichting. Dit brengt enkele praktische gevolgen met zich mee:

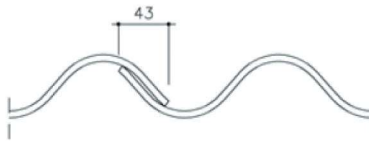
- Om te vermijden dat op de kruising van de lengte- en de breedteoverlap vier plaatdikten op elkaar komen, worden in *het volle dakvlak*<sup>5</sup> platen gebruikt met 2 afgesneden hoeken (Fig. 2-2).



**Figuur 2-2: Afsnijden van de hoeken.**

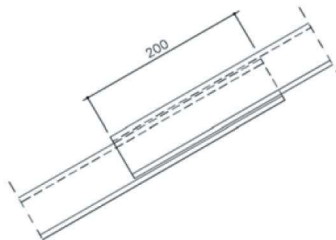
Golfplaten met vooraf verwijderde hoeken kunnen worden geleverd<sup>6</sup>. De afmeting van de afgesneden hoeken is steeds dezelfde.

- De breedte overlap bedraagt  $\frac{1}{4}$  en kan bij plaatsing gecontroleerd worden met behulp van een Golfplaat-mal.



**Figuur 2-3: Breedteoverlap.**

- De lengteoverlap bedraagt 200 mm voor dakhellingen  $< 15^\circ$  en 140mm voor dakhellingen  $> 15^\circ$ .



**Figuur 2-4: Lengteoverlap.**

<sup>5</sup> Aan de dakuiteinden worden golfplaten gebruikt zonder afgesneden hoeken.

<sup>6</sup> De plaats van de afgesneden hoek bepaalt onrechtstreeks de wijze van dakdekken, ronddekken of klassiek dekken. HUMANIT kan afgesneden platen voorzien voor ronddekken.



### 2.1.3. Overlappingsen en Afdichtingen

Bij hellingen van 7° tot 20°, worden in de breedte- en lengteoverlap extra dichtingen geplaatst. Hun aantal en richting zijn afhankelijk van de helling, de lengte van het dakschild en van de klasse waarin het gebouw gelegen is. Het al dan niet voorzien van dichtingen in de lengte – of breedteoverlap zijn terug te vinden in Tabel 2-1 (de berekening van de Klasse gebeurt op pagina 7 tot 10).

Hellingshoek	Klasse 1		Klasse 2		Klasse 3	
	Maximum lengte van de helling (m)	Afdichting voorzien in de Lengte - en/of breedterichting.	Maximum lengte van de helling (m)	Afdichting voorzien in de Lengte - en/of breedterichting.	Maximum lengte van de helling (m)	Afdichting voorzien in de Lengte - en/of breedterichting.
> 5° en <= 7°	Dergelijke toepassingen worden door Comptoir du Batiment afgeraden.					
> 7° en <= 9°	25	L + B	20	L + B	15	L + B
> 9° en <= 12°	30	L	25	L + B	20	L + B
> 12° en <= 15°	35	L	30	L + B	25	L + B
> 15° en <= 19°	40	L	35	L	30	L + B
> 19°	40	-	35	L	30	L

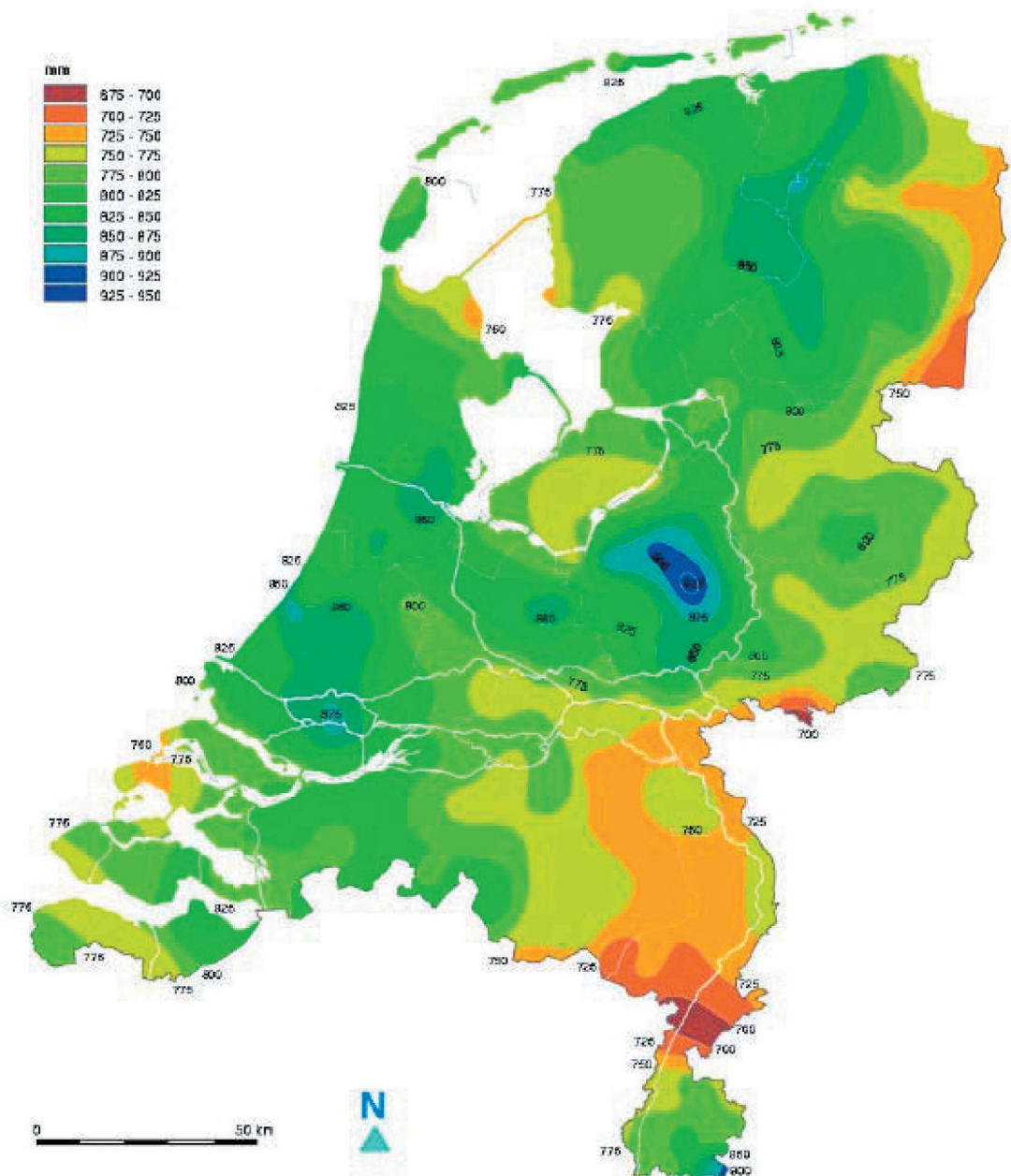
Tabel 2-1: Dichtingen bij een standaardoverlap van 200mm  
(\*): zie berekening slagregenintensiteit hierna.

De klasse van het gebouw maakt het mogelijk om op een objectieve manier een onderscheid te maken tussen zwakke, matige en sterke slagregenintensiteit. Dit gebeurt op basis van het pluviometrische jaargemiddelden (Fig. 2-5 en 2-6) en de basiswindstuwdruk (Fig. 2-7).

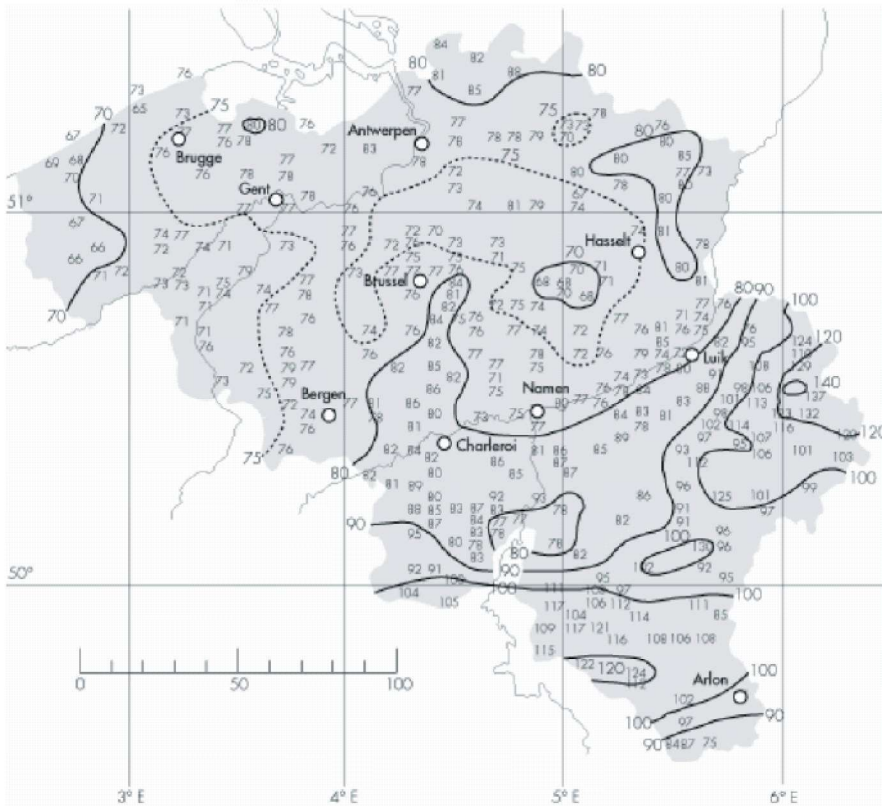
$$\text{SlagregenIntensiteit} = (\text{jaargemiddelde pluviometrische waarde}) \times \text{basiswinddruk}$$

$$[\text{Pa.m}] = [\text{m}] \times [\text{Pa}]$$

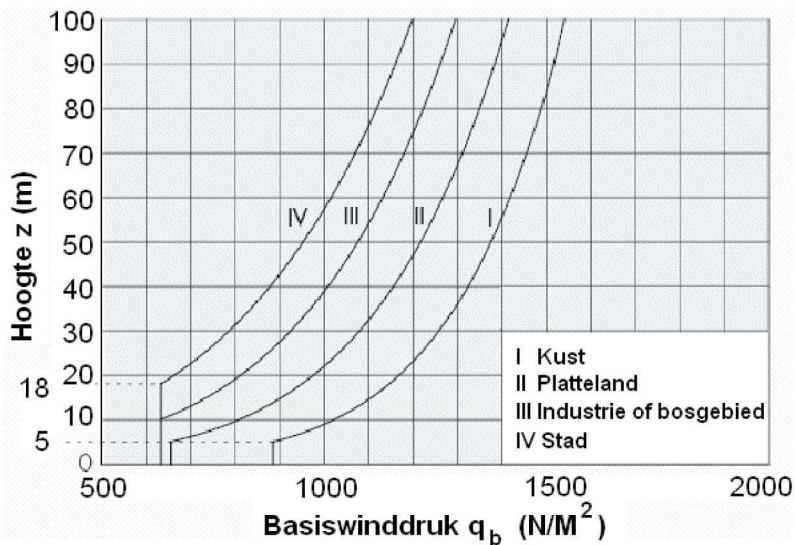
De pluviometrische jaargemiddelden variëren tussen 660 en 1400 mm. De basiswindstuwdrukken schommelen tussen 633 en 1400 Pa. De combinaties van deze waarden zijn dus begrepen tussen 418 Pa.m (633 x 0,66) en 1960 Pa.m (1400 x 1,4).



Figuur 2-5: Pluviometrische gemiddelden Nederland in mm [Bron: KNMI]



**Figuur 2-6: Pluviometrische gemiddelde in België (in cm) voor de periode 1833-1975 (Bron: KMI)<sup>7</sup>.**



**Figuur 2-7: Bepaling van de basiswinddruk (Bron: WTCB).**

<sup>7</sup> De gemiddelden zijn representatief voor de huidige weerssituatie [bron: KMI].

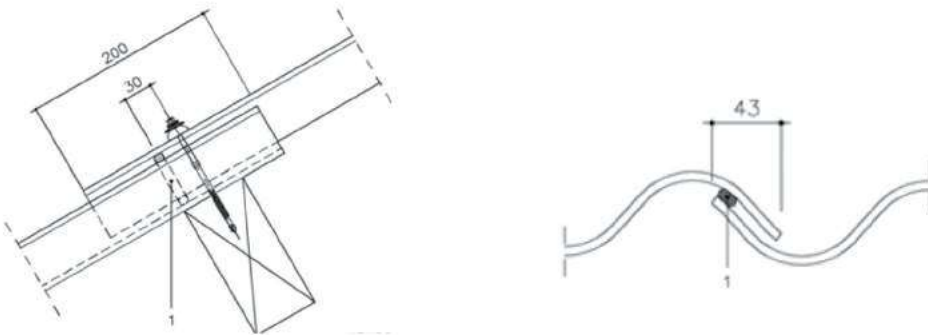


Op basis van deze waarden kan vervolgens de Klasse van het gebouw of de Slagregenintensiteit bepaald worden (Tabel 2-2).

Slagregenintensiteit	Klasse van het gebouw
< 600 Pa.m	Klasse 1
>= 600 Pa.m en < 1200 Pa.m	Klasse 2
> 1200 Pa.m	Klasse 3

**Tabel 2-2: Klassen van slagregenintensiteit.**

Ingeval een hoge stuifsneldichtheid en winddichtheid worden vereist, worden steeds in beide overlappings dichtingen geplaatst. Een dichtingssnoer vervaardigd op basis van butylrubber met een diameter van 10 mm<sup>8</sup>, is hiervoor een geschikt materiaal. De juiste plaatsing van deze extra dichting bepaalt in grote mate de efficiëntie ervan. In de lengteoverlap moet ze zich 30 mm onder de boutgaten bevinden en de plaatsing moet gebeuren zoals hieronder aangegeven (Fig. 2-8).



**Figuur 2-8: (L) Plaatsing van de dichting in de lengteoverlap en (R) Plaatsing van de dichting in de breedteoverlap (1=dichtingssnoer)**

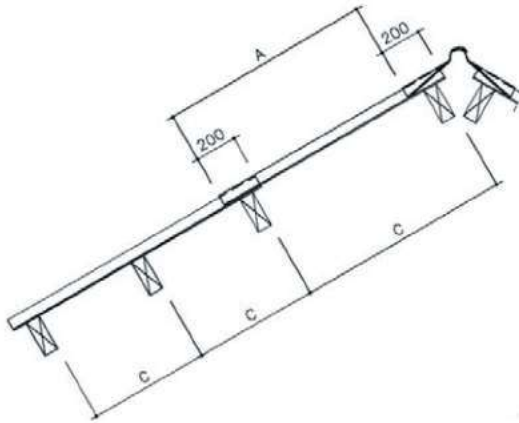
In gevallen van een lagere dakhelling met lange dakschilden of een bijzonder blootgestelde ligging raadt de fabrikant in deze gevallen het gebruik van V.C. golfplaten af. Indien toch voor deze optie gekozen wordt, gelieve hiervoor onze technische diensten te raadplegen.

<sup>8</sup> De dichtingssnoeren van "Etancopast" of "Sika Préformé" zijn zeer goede keuzes.



#### 2.1.4. Draagstructuur

De draagconstructie kan bestaan uit houten, metalen of betonnen gordingen, met een minimale breedte van 50 mm voor hout en 40 mm voor staal. De onderconstructie moet vlak zijn in de richting loodrecht op de gordingen. De gordingen lopen evenwijdig met de bovenste gording. Voor het bepalen van de maximale gordingafstanden moet men rekening houden met de eisen gesteld in de NBN B03-002-1 «Windbelasting op bouwwerken», de norm NBN 772<sup>9</sup> en de voorschriften van de fabrikant.

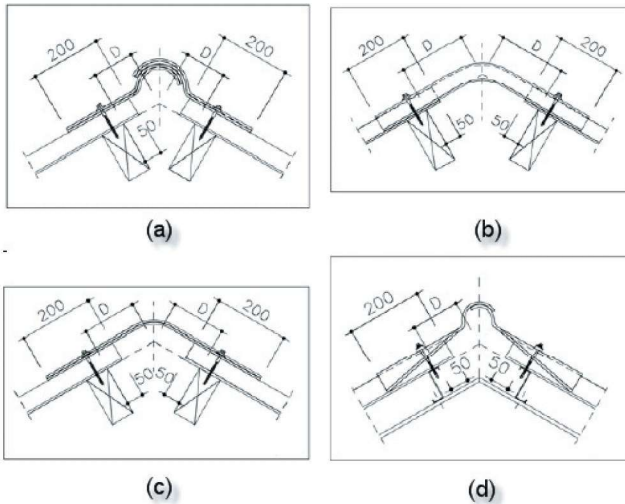


**Figuur 2-9: Maatvoering draagconstructie en platen. (A) Nuttige lengte, 200mm: Lengteoverlap in mm en (C) Gordingafstand onderste plaat met tussengording**

plaatlengte (mm)	lengteoverlap 200 mm nuttige Lengte (A)	lengteoverlap 200 mm gordingafstand (C)
1220	1020	1020
1525	1325	1325
1830	1630	815
2135	1935	967
2440	2240	1120
3050	2850	950

**Tabel 2-3: Maximale gordingafstanden voor HUMANIT golfplaten. De maximale gordingafstanden voor 140mm zijn vergelijkbaar.**

<sup>9</sup> Norm ingetrokken, maar nog niet vervangen.



Figuur 2-10: Plaatsingsafstanden voor verschillende nokopbouwen van (a) naar (d): O, G, V, K

De plaats van de **bovenste gordingen** wordt zo bepaald dat een voldoende overlap van het nokstuk over de bovenste rij platen wordt verkregen. De plaatsing van de **onderste gording** wordt bepaald in functie van een goede aansluiting met de dakgoot. De vrije oversteek bedraagt maximum 300 mm. De hierna genoemde waarden (Tabel 2-4) zijn de in praktijk gebruikelijke maximale gordingafstanden in functie van de lengteoverlap en de lengte van de golfplaten.

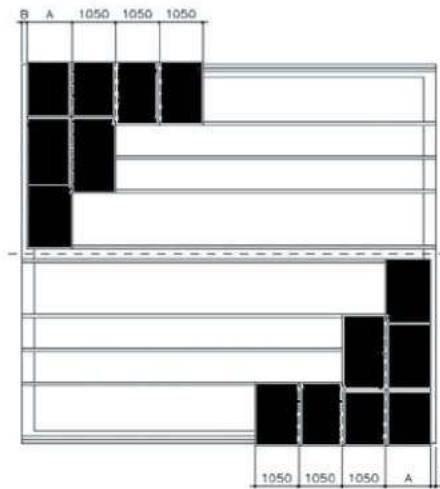
Dakhelling in %	Dakhelling in °	K-nokstuk	O-nokstuk	G-nokstuk	V-nokstuk
	10	150	133	164	140
20	11°19	149	132	166	141
	15	145	130	174	144
	16	144	129	176	145
30	16°42	143	129	178	145
	20	139	126	183	148
	25	133	122	193	152
	30	127	118	203	157
	35	120	113	216	162
	40	112	107	228	168
	45	103	101	242	175

Tabel 2-4: Plaatsing van de nokgording (afstand D in mm).

(\*) In verband met de draagconstructie zijn alle afbeeldingen die in dit document zijn opgenomen enkel vermeld als principedetails en dient de werkelijke uitvoering te worden aangepast aan de toestand ter plaatse.

### 2.1.5. Montage Golfplaten en Windveerstukken

De platen worden met hun lengte haaks op de gordingen geplaatst. Voor de montage begint, worden de breedtematen op de draagconstructie uitgezet. Het uitlijnen en de plaatsing beginnen vanuit de rechterbenedenhoek van het dakvlak naar links. Rekening houdend met de gekozen randafwerking (windveerstukken), wordt eerst de totale plaatbreedte uitgezet en nadien de nuttige plaatbreedte van 1050 mm voor een overlap van  $\frac{1}{4}$  golf.



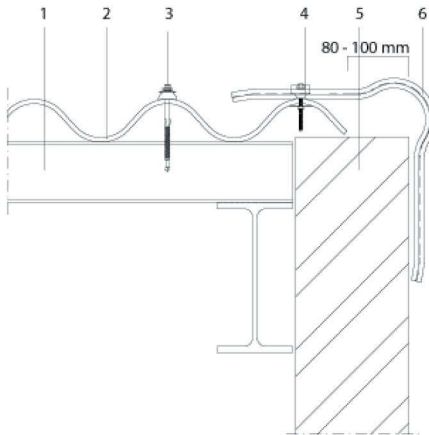
**Figuur 2-11: (A) Totale plaatbreedte en (B) Tussen 120-140mm bij gebruik van een windveer**

Bij het aanbrengen van de HUMANIT golfplaten, kan men gebruik maken van een montagemal voor het verkrijgen van de juiste breedteoverlap. Het gebruik van deze mal wordt sterk aanbevolen omdat hiermee een juiste en regelmatige plaatverdeling wordt verkregen. Dit is een absolute voorwaarde voor een goede aansluiting met profielgebonden hulpstukken.



**Figuur 2-12: Montagemal HUMANIT golfplaten.**

De montage van het M-windveerstuk kan men terugvinden in Fig. 2-13.



- 1) Stalen ligger
- 2) Golfplaat
- 3) Zelftappende schroef
- 4) Schroef met tuimelanker
- 5) Wandpaneel
- 6) M-windveer

**Figuur 2-13: Montage M-windveerstuk.**

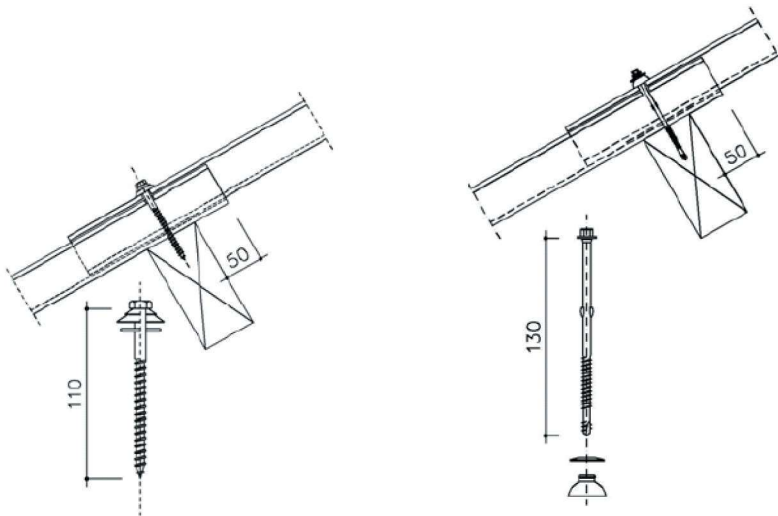


## 2.1.6. Bevestigingen

### 2.1.6.1. Bevestiging op houten gordingen

Bij gebruik van golfplaten op het dak worden de bevestigingen altijd op de golftoppen geplaatst. Afhankelijk van de aard van de draagstructuur worden aangepaste bevestigingsmiddelen gebruikt.

In dit geval worden verzinkte of roestvrije stalen houtdraadbouten gebruikt, met een diameter van 7 mm en een minimum lengte van 110 mm, voorzien van een driedelig dichtingselement (Fig. 2-14).



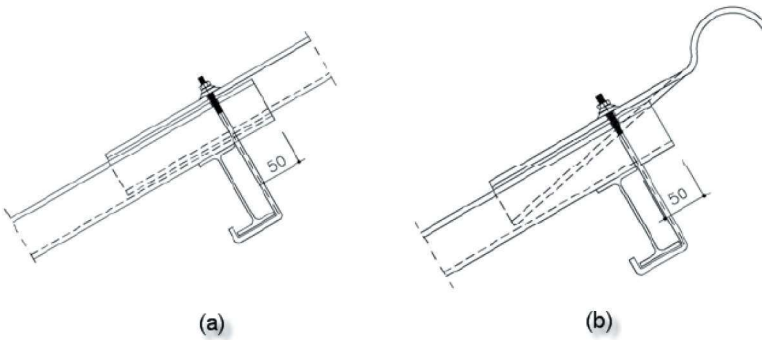
Figuur 2-14: Bevestiging op houten gordingen.

Bij gebruik van deze bouten worden de platen voorgeboord met een boordiameter van 10 mm. Het doorslaan van de plaat met de bout of met een stalen punt is niet toegestaan.

Bij gebruik van zelfborende schroefbouten is voorboren niet nodig (Fig. 14 (b)). Ze zijn in verzinkt of in roestvrij staal en voorzien van een EPDM-dichtingsring met een sluitschelp. De twee vleugels op de schroeven verruimen het gat in de golfplaat.

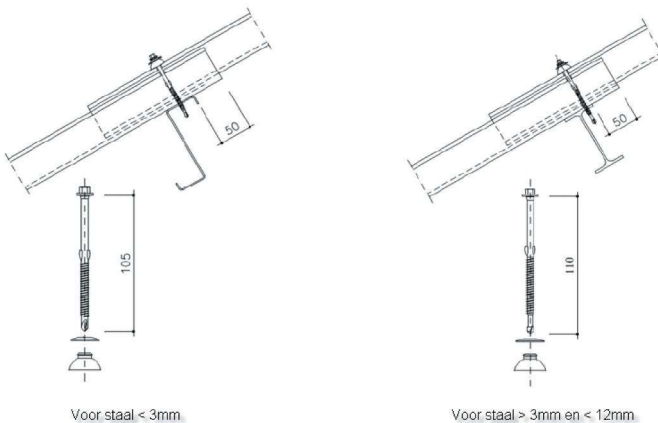
### 2.1.6.2. Bevestiging op stalen liggers.

Bij gebruik van haakbouten in verzinkt of roestvrij staal moeten de platen ook voorgeboord worden (diameter 10 mm). De diameter van de haakbout is 7 mm. Lengte en vorm zijn afhankelijk van de liggers. Bij het nokstuk met beweegbare vleugels wordt de bevestiging aangebracht aan de onderzijde van de gording.



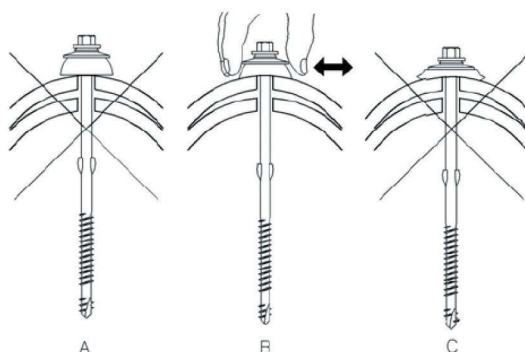
**Figuur 2-15: Gebruik van haakbouten voor stalen liggers.**

Zelfborende schroeven kunnen ook gebruikt worden voor stalen profielen (voorbeeld in Fig. 2-16). De boorpunten verschillen in functie van de dikte van het stalen profiel (dikte staal < 3mm of 3mm < dikte staal < 12mm).



**Figuur 2-16: Zelftappende schroeven voor stalen liggers.**

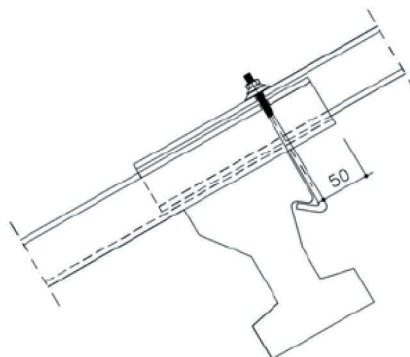
Onderstaande tekening geeft aan hoe de bouten kunnen worden gecontroleerd tijdens het aandraaien (Fig. 2-17).



**Figuur 2-17: Correct aandraaien van de schroeven.**

### **2.1.6.3. Bevestiging op betonnen liggers**

Bij een draagstructuur van betonnen liggers worden gegalvaniseerde of roestvrij stalen haakbouten gebruikt met diameter 7 mm; de lengte en vorm naargelang het type gording. De platen moeten ook hier worden voorgeboord (Fig. 2-18).



**Figuur 2-18: Golfplaatbevestiging op betonnen ligger.**

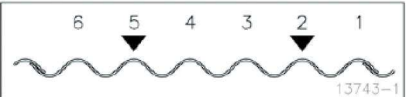
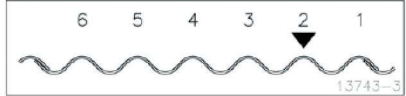
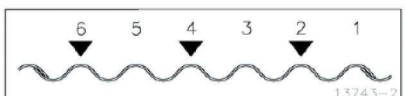
### 2.1.6.4. Samenvatting bevestiging op liggers

Onderstaande tabel vat de nodige voorzorgsmaatregelen en materialen samen:

draagstructuur	omschrijving	diameter (mm)	boorcapaciteit	boring golfplaat	boring draagstructuur
hout	houtdraadbout verzinkt met 3-delige sluitschelp	7		voorboren diam. 10	
	houtdraadbout in RVS A2 met 3-delige sluitschelp	7		voorboren diam. 10	
	zelfborende schroef verzinkt met EPDM dichting en RVS A2 sluitring	6,5		zelfborend	zelfborend
	zelfborende schroef in RVS met A2 met EPDM-dichting en RVS A2 sluitring	6,5		zelfborend	zelfborend
staal	haakbout verzinkt staal met sluitschelp	7		voorboren diam. 10	zelfborend
	zelfborende schroef verzinkt met EPDM dichting en RVS A2 sluitring	6,3	< 3mm	zelfborend	zelfborend
	zelfborende schroef verzinkt met EPDM dichting en RVS A2 sluitring	6,3	>3mm <12mm	zelfborend	
beton	haakbout in verzinkt of RVS A2 met sluitschelp	7		voorboren diam. 10	

Tabel 2-5: Samenvatting golfplaten bevestigingen.

Eventueel worden ook platte haken in gegalvaniseerd staal gebruikt. In dit geval zijn de veiligheidseigenschappen van de plaat dezelfde als bij de golfplaten zonder veiligheidsstrip.

dakelementen	plaats	aantal	plaats op golftop
in het dakvlak	lengte-overlap	2	
op dakzijkanen	lengteoverlap	3	
op onderkant nokstukken	onderste gording	3	
	lengteoverlap	3	
in het dakvlak	tussengording	1	
op dakzijkanen	tussengording	1	

Figuur 2-19: Positie en aantal bevestigingen voor golfplaten.

Bij gebruik van golfplaten op het dak worden de bevestigingen op de golftoppen geplaatst. Afhankelijk van de aard van de draagstructuur worden aangepaste bevestigingsmiddelen gebruikt.



## 2.2. Daken - Klassiek Dekken

### 2.2.1. Algemeenheden<sup>(\*)</sup>

Klassiek dekken is een systeem waarbij de plaatsing gebeurt tegen de overheersende windrichting in. Bij gebruik van golfplaten HUMANIT zijn bij deze plaatsingswijze een aantal hulpstukken niet standaard.



Bij dit systeem van dekken worden de hoeken van de platen op een verschillende manier afgesneden. Afhankelijk van de plaats van de golfplaat op het dakvlak worden geen, één of twee hoeken afgesneden.

(\*) Deze richtlijnen gelden voor daken met een minimum dakhelling van 5°. HUMANIT raadt echter dakhellingen < 7° sterk af omwille van bijkomende problemen en voorzorgmaatregelen voor dergelijke dakhellingen.

### 2.2.2. Overlappingsen

Zie hoofdstuk Daken – Ronddekken

### 2.2.3. Overlappingsen en Afdichtingen

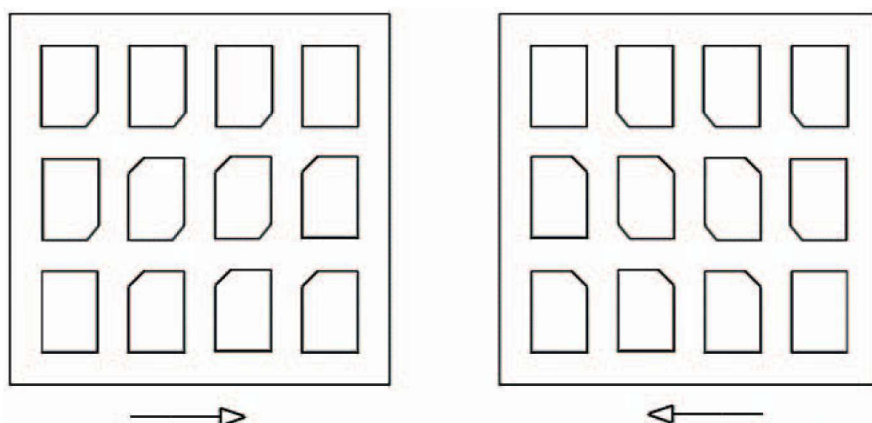
Zie hoofdstuk Daken – Ronddekken

### 2.2.4. Draagstructuur

Zie hoofdstuk Daken – Ronddekken

### 2.2.5. Montage

De platen worden met hun lengte haaks op de gordingen geplaatst. Voor de montage begint, worden de breedtematen op de draagconstructie uitgezet. Het uitlijnen en de plaatsing begint vanuit de linker- of rechterbenedenhoek van het dakvlak tegen de wind in. Rekening houdend met de gekozen randafwerking (M-windveren) wordt eerst éénmaal de totale plaatbreedte uitgezet en nadien de nuttige plaatbreedte van 1050 mm voor een overlap van  $\frac{1}{4}$  golf.



**Figuur 2-20: Hoekafsnijding voor golfplaten van links naar rechts en van rechts naar links.**

Indien de breedte van het dakvlak niet overeenstemt met een aantal hele platen, worden pasplaten gebruikt. De pasplaten moeten minstens 3 golven breed zijn. Indien de plaatbreedte van de pasplaten minder dan 3 golven bedraagt, dient de aanpalende rij volle platen in functie hiervan versmald te worden.

Ten slotte enkele opmerkingen betreffende uitlijning:

- Wanneer men op een zadeldak scharniernokken gebruikt, kan de uitlijning van beide dakvlakken onafhankelijk van elkaar gebeuren.
- De aslijnen van de golftoppen en de overlappen moeten op beide dakvlakken in elkaars verlengde liggen bij het gebruik van één delig gegolfde nokken.
- Bij plaatsing van scharniernokken wordt een soepele dichting aangebracht in de overlap en de mof. Zo wordt een goede licht-en waterdichtheid bekomen.

Zie hoofdstuk Daken – Ronddekken

### **2.2.6. Nokstukken**

Zie hoofdstuk Daken – Ronddekken

### **2.2.7. Bevestigingen**

Zie hoofdstuk Daken – Ronddekken

### **3. Voorschriften**

#### **3.1. Veiligheid op de Werf**

De bepalingen van het arbeidsreglement van toepassing op de bouw-en onderhoudswerkzaamheden aan of op daken moeten gevolgd worden. Het plaatsen en onderhouden van daken met golfplaten moet gebeuren met aangepaste loopplanken, leuning, vangnetten of veiligheidsgordels. Rechtstreeks lopen op de golfplaten is verboden. Diverse materialen voor collectieve en individuele bescherming zijn bij gespecialiseerde firma's te verkrijgen.

#### **3.2. Bewerking en Afbraak**

Bij de bewerking en de afbraak van NT vezelcement producten is het aangewezen als volgt te handelen:

- Zo mogelijk in open lucht of in een goed geventileerde ruimte werken.
- Bij voorkeur handwerktuigen of stofarm gereedschap gebruiken. Wanneer werktuigen met hoge snelheden worden gebruikt, moeten deze altijd van een stofvanger zijn voorzien.
- Indien nodig, bevochtigen voor het zagen of boren.



Bij de bewerking en de afbraak van asbestcement producten dient u zich aan de geldende reglementeringen en specifieke wetgevingen te houden!



### **3.3. Condensatie**

Warme lucht kan meer vocht bevatten dan koude lucht. Bij afkoeling van warme lucht condenseert de water-damp op een bepaalde temperatuur (dauwpunt) en zet zich neer onder vorm van waterdruppels. In gebouwen komt condensatie voor vooral daar waar warmere binnenlucht in aanraking komt met koudere oppervlakken. Condensatie kan vermeden worden door een lucht- en dampdichte isolatie, en bijgevolg zijn golfplaten geschikt in elke dakopbouw waar de nodige voorzorgen hieromtrent genomen zijn. Niet-geïsoleerde golfplaten of niet-geïsoleerde systemen met golfplaten zijn geschikt voor niet verwarmde opslagloodsen of overkappingen.

### **3.4. Thermische isolatie**

Een dak in golfplaten kan op verscheidene manieren worden geïsoleerd. Een dakopbouw is afhankelijk van het binnenklimaat, het gewenste comfortniveau, overwegingen in verband met stookkosten en de eisen betreffende inwendige-, oppervlakte- en onderkoelingscondensatie.

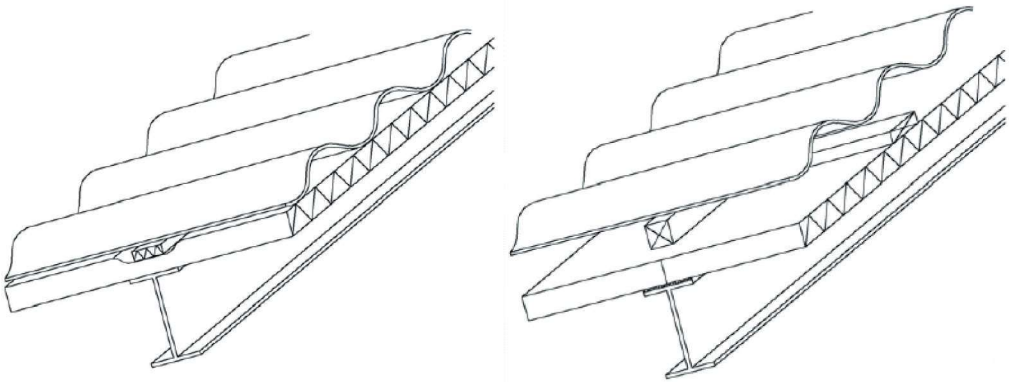
Bij de keuze van een isolatiesysteem moet men afhankelijk van deze eisen, rekening houden met volgende specifieke criteria :

- Een voldoende thermische kwaliteit (controle op de correcte uitvoering).
- Afwezigheid van koudebruggen.
- Voldoende luchtdichtheid verzekeren.
- Spouwen geventileerd met buitenlucht vermijden.

Enkele van de op heden gebruikte systemen worden hierna vermeld. Voor de toepassing van de verschillende systemen wordt verwezen naar de desbetreffende fabrikanten, behalve indien andere vermeldingen zijn opgenomen.

### 3.4.1. Isolatie boven de Gordingen.

Boven de gordingen worden minerale-wol spandekens aangebracht, eventueel steunend op een geplastificeerde staaldraad. Er dient de nodige zorg besteed te worden opdat de isolatie de golven **niet** vult, zodat een luchtstroming tussen de isolatie en de golfplaat mogelijk blijft. De spandekens worden met de montageflens aan elkaar bevestigd met een dubbele overlap en 'niet'-verbindingen om een goede lucht- en dampdichtheid te bekomen.



**Figuur 3-1: isolatie boven de gordingen.**

Stijve zelfdragende isolatieplaten kunnen ook boven de gordingen worden geplaatst. De lucht- en dampdichtheid kunnen bekomen worden door het afdichten van de voegen.

In de gevallen waar de fabrikant van de isolatieplaten een voldoende vlakheid en drukvastheid van het paneel kan blijven waarborgen, na plaatsing en bevestiging van de golfplaat, kan de golfplaat rechtstreeks op de isolatieplaat worden aangebracht.

