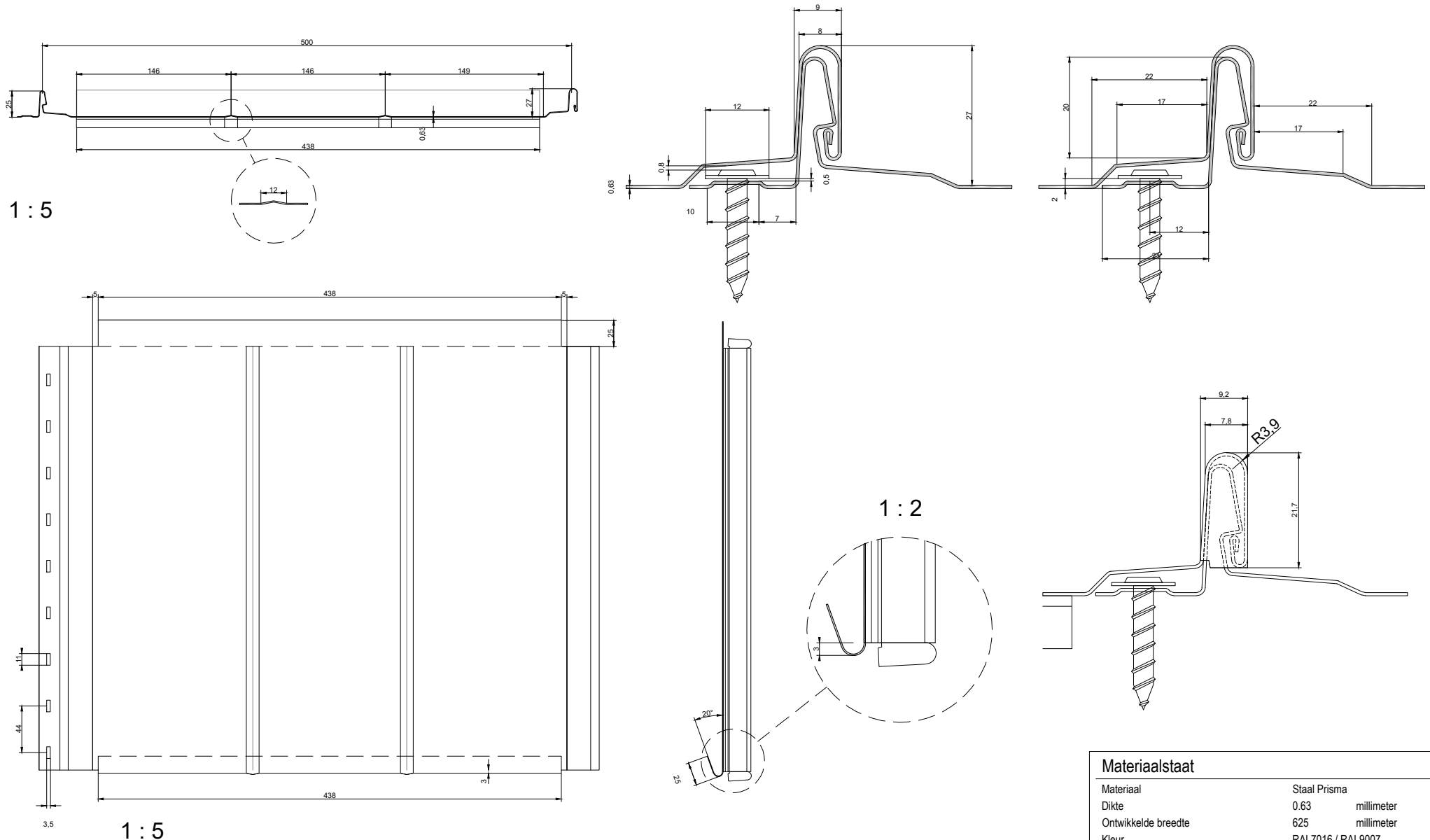


LET OP! : Dit zijn geen productie tekeningen, maatvoeringen kunnen in werkelijkheid afwijken van tekeningen!



Materiaalstaat	
Materiaal	Staal Prisma
Dikte	0.63 millimeter
Ontwikkelde breedte	625 millimeter
Kleur	RAL7016 / RAL9007



Niets van deze tekening mag worden verveelvoudigd en/of openbaar gemaakt door middel van druk, fotokopie of op welke andere wijze ook zonder voorafgaande schriftelijke toestemming.

Felsbaanprofiel 500

Schaal: 1 : 1 / 1 : 2 / 1 : 5 **A4**

LET OP! : Dit zijn geen productie tekeningen, maatvoeringen kunnen in werkelijkheid afwijken van tekeningen!