



Kenmerken

- Zichtbare bevestiging
- Standaard leverbaar in een werkende breedte van 1150 mm.
- Hardschuim kern PIR met een dichtheid van 40 kg/m³, volledig HCFK-vrij. Brandklasse: B-s2-d0 (40-80 mm.), B-s1-d0 (100 mm.) conform EN 13501-1.
- Horizontaal en verticaal toepasbaar.
- Interieurzijde standaard voorzien van een polyester coating 25 µm RAL 9002.
- Op aanvraag kan de interieurcoating worden uitgevoerd in: non-contact Foodsafe 25 µm, Advantica® L Control 120 µm en Granite® Farm 35 µm.
- Standaard productielengtes: 2.000 mm - 16.000 mm. Lengtetoeslagen < 2.000 mm; op aanvraag. Indien lengte ≥ 13.600 mm; transportkosten op aanvraag.
- Standaard 10 jaar fabrieksgarantie op de structurele en thermische prestaties.
- Voor de beschikbare coatings en kleuren verwijzen wij u naar het kleurenpalet.

Statische mogelijkheden

Voor een juiste bepaling van de statische mogelijkheden van dit product dient u contact op te nemen met onze afdeling techniek.

Thermisch rendement

De isolatiewaarden van de sandwichpanelen zijn berekend conform de NEN-EN 10211-1, NEN-EN 14509 en NEN 1068 (incl. bevestigings, overgangsweerstand en correctiefactor bouwkwaliiteit). De thermische prestaties van de geïsoleerde sandwichpanelen zijn berekend met lambdawaarde (warmtegeleidingscoëfficiënt) $\lambda = 0,02$ W/m.K.

Luchtdichtheid

Luchtdichtheid met betrekking op de paneelvoeg conform EN 14509 en EN 12114. Vraag naar de rapportage/voorwaarden.

Toleranties

Alle toleranties zijn conform EN 14509.

Certificeringen

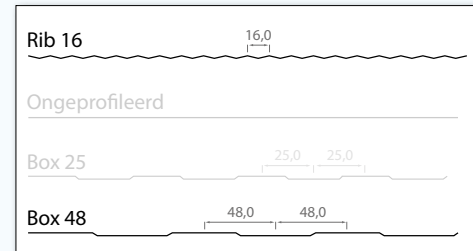
CE.

Productbenaming van Pruszyński voor dit product is **PWS-PIR-ST** en is als zodanig dan ook vermeld op desbetreffende certificaten.

Verbinding: zichtbare bevestiging



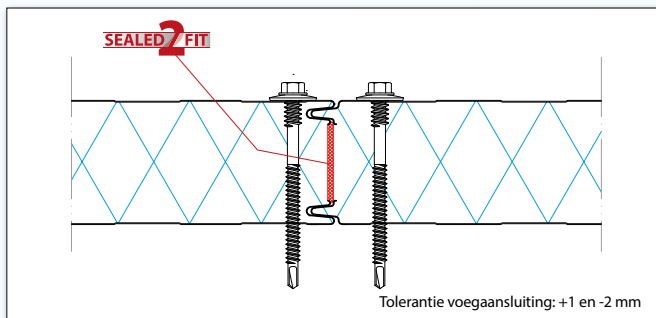
Profileringen exterieur



Indien lichtgrijs weergegeven; op aanvraag leverbaar voor dit paneel.

Profilering interieur: standaard box 48. Box 25 en ongeprofileerd (op aanvraag).

Aansluiting



Voor het DWG-bestand van deze doorsnede zie: claddingpoint.nl/downloads

BETA-PR PIR hardschuim

Dikte A (mm)	40	50	60	80	100
Totaalgewicht paneel (kg/m ²)	9,40	9,80	10,20	11,00	11,80
Buitenplaat dikte 0.5 mm					
Binnenplaat dikte 0.5 mm					
Geluidsreductie (dB)	~25	~25	~25	~25	~25
Rc-waarde (m ² .K/W) NEN 1068 (werkende breedtemaat 1150 mm)	1,60	2,17	2,69	3,65	4,61

Voor meer informatie verwijzen wij u naar onze website: claddingpoint.nl

